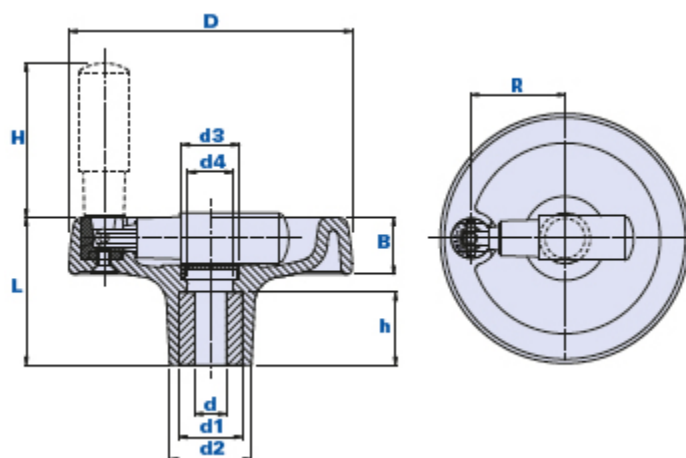


## Volante de disco con empuñadura giratoria abatible de seguridad



### Cómo realizar un pedido:

Ejemplo: volante código 32080C con tapa de color amarillo = código 32080C-G

Tapa negra:	Tapa amarilla:	Tapa roja:	Tapa verde:	Tapa azul:	Tapa naranja:
Cód. + <b>N</b>	Cód. + <b>G</b>	Cód. + <b>R</b>	Cód. + <b>V</b>	Cód. + <b>B</b>	Cód. + <b>A</b>

Código	Descripción	Dimensiones						Inserto			Empuñadura			Peso en gramos	Stock
		D	L	B	d2	d3	d4	d1	dH7	h	H	I	R		
32080C...	DSH80/6	80	45	21	24	14	10	16	6	22	49	18	28	128	√
32080D...	DSH80/8	80	45	21	24	14	10	20	8	22	49	18	28	138	√
32080E...	DSH80/10	80	45	21	24	14	10	20	10	22	49	18	28	134	√
32100D...	DSH100/8	100	48	22	28	18	14	20	8	22	57	20	37	164	√
32100E...	DSH100/10	100	48	22	28	18	14	20	10	22	57	20	37	160	√
32100F...	DSH100/12	100	48	22	28	18	14	20	12	22	57	20	37	154	√
32125E...	DSH125/10	125	65	25	36	25,5	20	28	10	32	68	22	47	385	√
32125F...	DSH125/12	125	65	25	36	25,5	20	28	12	32	68	22	47	399	√
32125G...	DSH125/14	125	65	25	36	25,5	20	28	14	32	68	22	47	412	√
32125I...	DSH125/16	125	65	25	36	25,5	20	28	16	32	68	22	47	412	-
32125L...	DSH125/17	125	65	25	36	25,5	20	28	17	32	68	22	47	412	-
32125N...	DSH125/20	125	65	25	36	25,5	20	28	20	32	68	22	47	412	-
32160G...	DSH160/14	160	63	27	46	40	23	28	14	32	80	23	60	475	√
32160I...	DSH160/16	160	63	27	46	40	23	28	16	32	80	23	60	475	√

### Material

Tecnopolímero de base poliamídica (PA). Resistente a sustancias químicas orgánicas e inorgánicas como aceites, grasas, carburantes y disolventes.

### Color

Negro, acabado satinado.

Otros colores para cantidades adecuadas.

#### **Inserto**

Acero galvanizado con agujero pasante estándar en tolerancia H7. Insertos especiales sobre diseño y/o de latón/acero inox, bajo pedido para cantidades adecuadas.

#### **Tapa**

Tapa cubrecasquillo de color negro RAL 7021, amarillo RAL 1021, rojo RAL 3020, verde RAL 6018, azul RAL 5015, naranja RAL 2004. Acabado satinado. Montaje a presión, fácilmente removible.

Bajo pedido, para cantidades adecuadas, se puede personalizar con otros colores, logotipo y/o gráfica.

#### **Notas**

Bajo pedido, para pequeñas y medianas cantidades, se realizan agujeros roscados para la fijación del volante al eje o alojamientos para llave.

#### **Envase**

1 - 5 - 10 piezas.