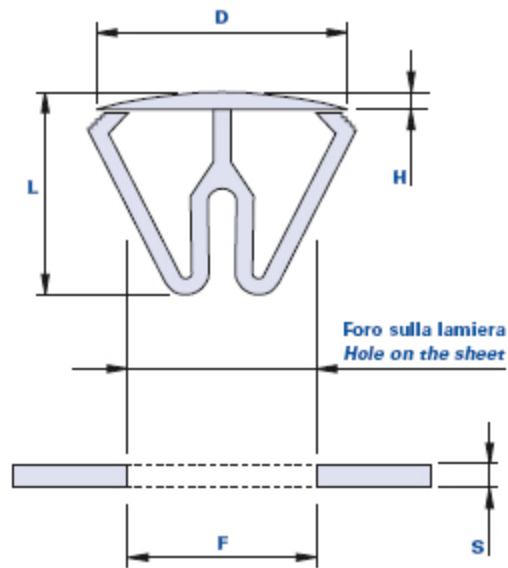


## Tapón de cierre para agujeros de diferentes diámetros para chapa



Código	Descripción	Dimensiones			Paneles		Peso en gramos	Stock
		D	H	L	F	S		
01FTVA	FTV F. 9,5/13,5	16,7	1,5	15,5	9,5 - 13,5	1,0 - 2,5	0,6	√
01FTVB	FTV F. 14/21	24,8	1,5	17,5	14,0 - 21	1,0 - 2,5	1	√
01FTVC	FTV F. 22/30	34,8	1,5	18,5	22,0 - 30,0	1,0 - 2,5	2	√

### Material

Tecnopolímero de base poliamídica (PA). Resistente a sustancias químicas orgánicas e inorgánicas como aceites, grasas, carburantes y disolventes.

### Color

Negro, acabado satinado.

### Envase

200 - 500 - 1000 piezas.