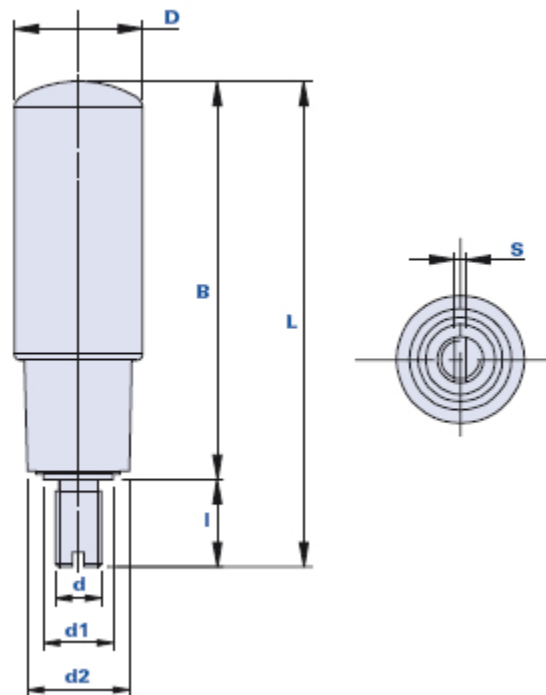


## Empuñadura giratoria



| Código | Descripción | Dimensiones |    |      |    |      |      | Inserto |     | Peso en gramos | Stock |
|--------|-------------|-------------|----|------|----|------|------|---------|-----|----------------|-------|
|        |             | B           | D  | L    | I  | d2   | d1   | d       | S   |                |       |
| 40046F | HFD 46 D.18 | 46          | 18 | 61,5 | 12 | 16   | 12,5 | M6      | 1,5 | 30             | √     |
| 40056F | HFD 56 D.20 | 56          | 20 | 72   | 12 | 16   | 12,5 | M6      | 1,5 | 34             | √     |
| 40065F | HFD 65 D.22 | 65          | 22 | 81   | 15 | 17,5 | 12,5 | M8      | 2   | 52             | √     |
| 40080F | HFD 80 D.23 | 80          | 23 | 96   | 15 | 20   | 12,5 | M8      | 2   | 55             | √     |
| 40090F | HFD 90 D.25 | 90          | 25 | 108  | 17 | 21,5 | 15   | M10     | 2,5 | 124            | -     |

### Material

Tecnopolímero de base poliamídica (PA). Resistente a sustancias químicas orgánicas e inorgánicas como aceites, grasas, carburantes y disolventes.

### Color

Negro, acabado satinado.

Otros colores para cantidades adecuadas.

### Inserto

Acero bruñido con ranura para destornillador en la parte final del perno roscado. Bajo pedido realización en acero inox AISI 303, para cantidades adecuadas.

### Envase

10 - 50 - 100 piezas.