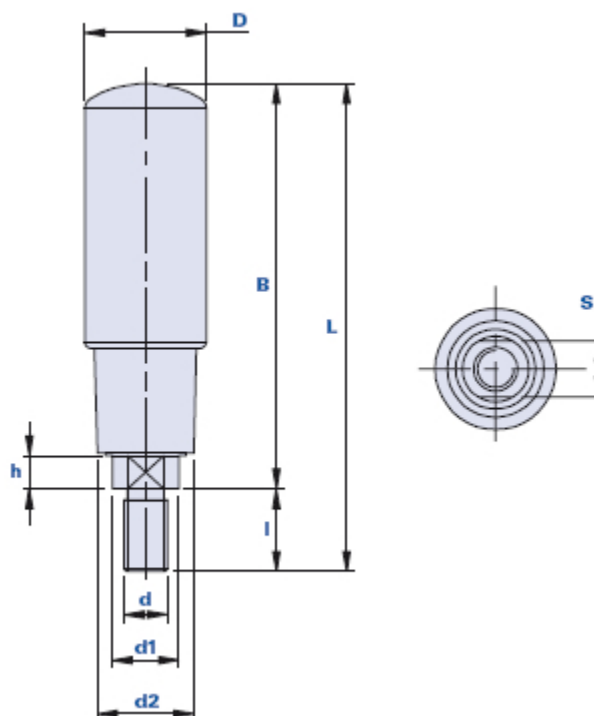


Empuñadura giratoria



Código	Descripción	Dimensiones							Inserto		Peso en gramos	Stock
		B	D	L	l	h	d2	d1	d	S		
40046FC	HFDC 46 D.18	51	18	63	12	5	16	12,5	M6	8	34	√
40056FC	HFDC 56 D.20	61	20	73	12	5	16	12,5	M6	8	38	√
40065FC	HFDC 65 D.22	71	22	86	15	6	17,5	12	M8	10	56	√
40080FC	HFDC 80 D.23	86	23	101	15	6	20	12	M8	10	60	√
40090FC	HFDC 90 D.25	97,5	25	114,5	17	7	21,5	15	M10	13	130	-

Material

Tecnopolímero de base poliamídica (PA). Resistente a sustancias químicas orgánicas e inorgánicas como aceites, grasas, carburantes y disolventes.

Color

Negro, acabado satinado.

Otros colores para cantidades adecuadas.

Inserto

Acero bruñido con fresados para el atornillado con llave. Bajo pedido realización en acero inox AISI 303, para cantidades adecuadas.

Envase

10 - 50 - 100 piezas.