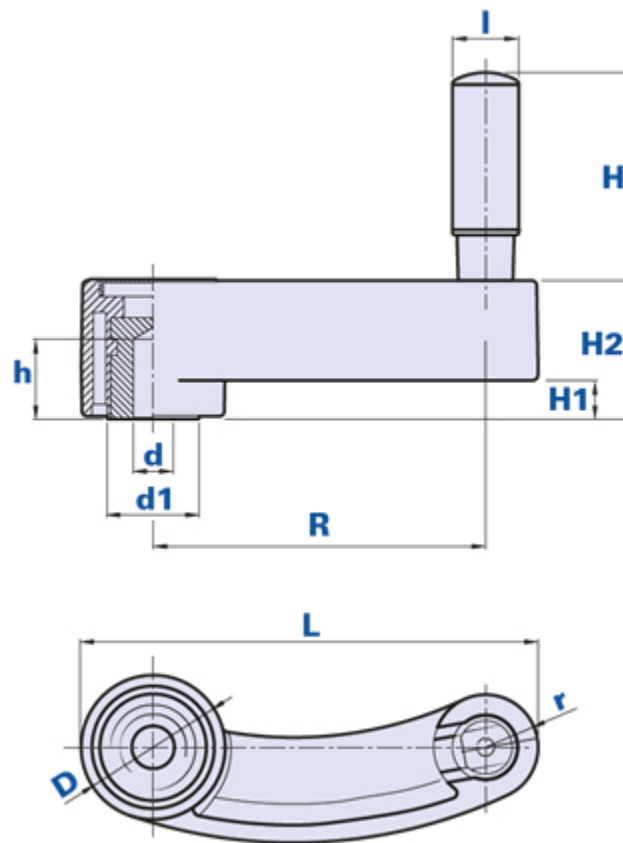


Manivela con empuñadura giratoria fija



Cómo realizar un pedido:

Ejemplo: manivela código 33125D con tapa de color amarillo = código 33125D-**G**

Tapa negra:	Tapa amarilla:	Tapa roja:	Tapa verde:	Tapa azul:	Tapa naranja:
Cód. + N	Cód. + G	Cód. + R	Cód. + V	Cód. + B	Cód. + A

Código	Descripción	Dimensiones						Inserto			Empuñadura		Peso en gramos	Stock
		D	r	R	L	H1	H2	dH7	d1	h	H	l		
33125D...	HTF D.8	53,5	19	125	172	14,5	52	8	34,5	30	80	23	490	√
33125G...	HTF D.14	53,5	19	125	172	14,5	52	14	34,5	30	80	23	464	√
33125H...	HTF D.15	53,5	19	125	172	14,5	52	15	34,5	30	80	23	459	√

Material

Tecnopolímero de base poliamídica (PA). Resistente a sustancias químicas orgánicas e inorgánicas como aceites, grasas, carburantes y disolventes.

Color

Negro, acabado satinado.

Otros colores para cantidades adecuadas.

Inserto

Acero galvanizado con agujero ciego estándar en tolerancia H7.

Bajo pedido se puede suministrar con inserto pasante. Insertos especiales sobre diseño y/o de latón/acero inox, bajo pedido para cantidades adecuadas.

Tapa

Tapa de color negro RAL 7021, amarillo RAL 1021, rojo RAL 3020, verde RAL 6018, azul RAL 5015 y naranja RAL 2004. Acabado satinado. Montaje a presión, fácilmente removible. Bajo pedido, para cantidades adecuadas, se puede personalizar con otros colores, logotipo y/o gráfica.

Notas

Bajo pedido, para pequeñas y medianas cantidades, se realizan agujeros roscados para la fijación de la manivela al eje o alojamientos para llave.

Envase

1 - 5 - 10 piezas.