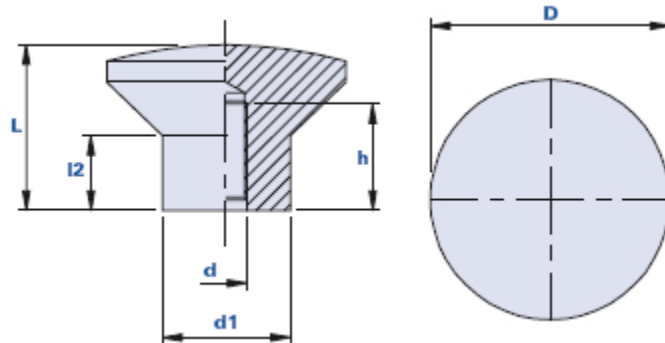


## Empuñadura fija con agujero ciego roscado



Código	Descripción	Dimensiones				Agujero		Peso en gramos	Stock
		D	L	d1	l2	d	h		
01IC1C	IC1/44 M6	44	31	24	14	M6	20	36	√
01IC1D	IC1/44 M8	44	31	24	14	M8	20	33	√
01IC1E	IC1/44 M10	44	31	24	14	M10	20	31	√
01IC1F	IC1/44 M12	44	31	24	14	M12	20	32	√

### Material

Duroplástico de base fenólica (PF) de alta resistencia.

Resistente a sustancias químicas orgánicas e inorgánicas como aceites, grasas, carburantes y disolventes.

### Color

Negro, acabado brillante.

### Roscado

Realizado directamente en el material plástico.

### Envase

25 - 50 - 100 piezas.