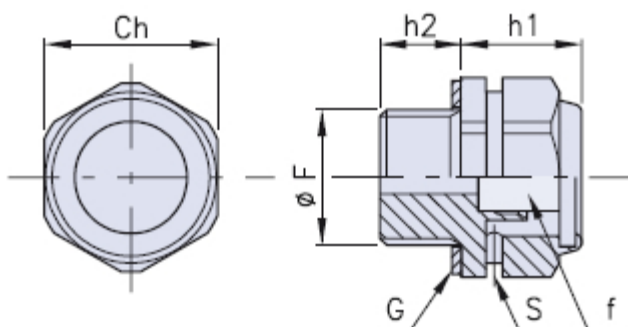


Tapón metálico de ventilación con filtro

METAL



G = Empaquetadura de sellado
S = Agujero de ventilación
F = Filtro aire

Código	Dimensiones				Stock
	F	Ch	h1	h2	
01KMF-14	G 1/4"	18	13	9	-
01KMF-38	G 3/8"	22	14	10	-
01KMF-12	G 1/2"	27	14	10	-

Material

Tapón de latón.

Empaquetadura de sellado con arandela plana de fibra sin amianto o, bajo pedido, de aluminio.

Descripción

Tapón de carga y ventilación. Buena capacidad de ventilación por medio de dos agujeros que se encuentran debajo del hexágono. Está previsto el montaje en el interior del tapón de un filtro aire de acero galvanizado con grado de filtración indicativo de 50 μ , para aplicaciones de trabajo en ambientes polvorosos.

Especialmente indicado para reductores, variadores, multiplicadores, cajas de engranajes y órganos de transmisión en general.

Envase

KMF-12: 50 piezas.

KMF-14/38: 100 piezas.