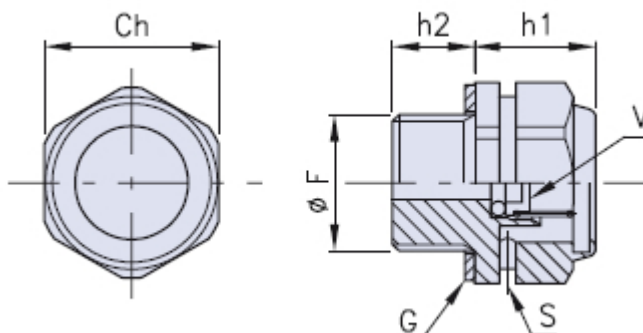


Tapón metálico de ventilación con válvula

METAL



G = Empaquetadura de sellado
S = Agujero de ventilación
V = Válvula unidireccional

Código	Dimensiones				Stock
	F	Ch	h1	h2	
01KMV-14	G 1/4"	18	13	9	-
01KMV-38	G 3/8"	22	14	10	-
01KMV-12	G 1/2"	27	14	10	-

Material

Tapón de latón.

Empaquetadura de sellado con arandela plana de fibra sin amianto o, bajo pedido, de aluminio.

Descripción

Tapón de carga y ventilación.

Buena capacidad de ventilación por medio de dos agujeros que se encuentran debajo del hexágono.

Fabricado para aquellas aplicaciones donde se requiere una descarga del aire solo en salida en presencia de una sobrepresión interna: la acción de la válvula de retención, regulada por un muelle calibrado a 0.4 bar, permite la ventilación y evita la entrada de impurezas en el interior del cárter y la salida de aceite al exterior, compatiblemente con las condiciones de trabajo y el tipo y la cantidad de aceite utilizado.

Envase

KMV-12: 50 piezas.

KMV-14/38: 100 piezas.