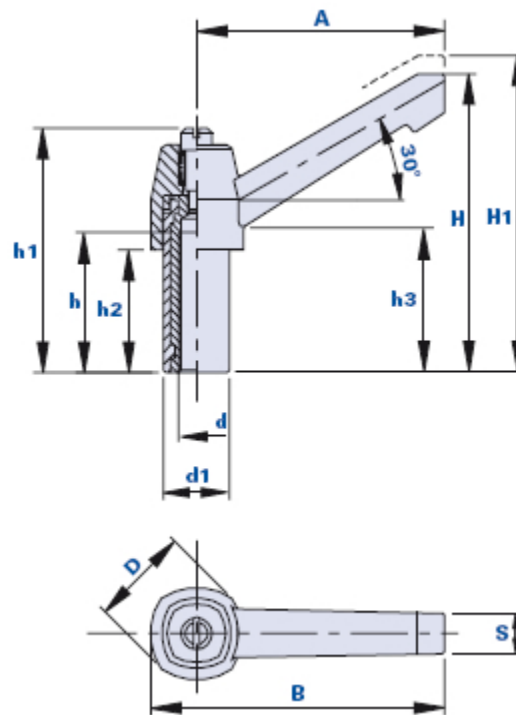


Palanca de apriete con casquillo roscado de núcleo alto



Código	Descripción	Dimensiones										Inserto		Peso en gramos	Stock
		A	B	D	S	H	H1	h1	h3	d1	h2	d	h		
0140BS	KP-BA 40 M5	40	48,3	18,6	8,5	49,5	53	42	30,5	12	175	M5	20	22	-
0155DS	KP-BA 55 M8	55	65	22	9	66	60	54	41,5	14,6	27	M8	31	24	√

Material palanca y elemento de fijación

Tecnopolímero de base poliamídica (PA). Resistente a sustancias químicas orgánicas e inorgánicas como aceites, grasas, carburantes y disolventes.

Color palanca de cierre

Negro, acabado satinado.

Otros colores para cantidades adecuadas.

Color elemento de fijación

Negro.

Casquillo

Latón. Insertos especiales sobre diseño y/o de latón niquelado bajo pedido, para cantidades adecuadas.

Muelle de retorno

Acero bruñido.

Tornillo de retención

Acero galvanizado, apto para el montaje de la palanca con destornillador.

Envase

10 - 50 - 100 piezas.