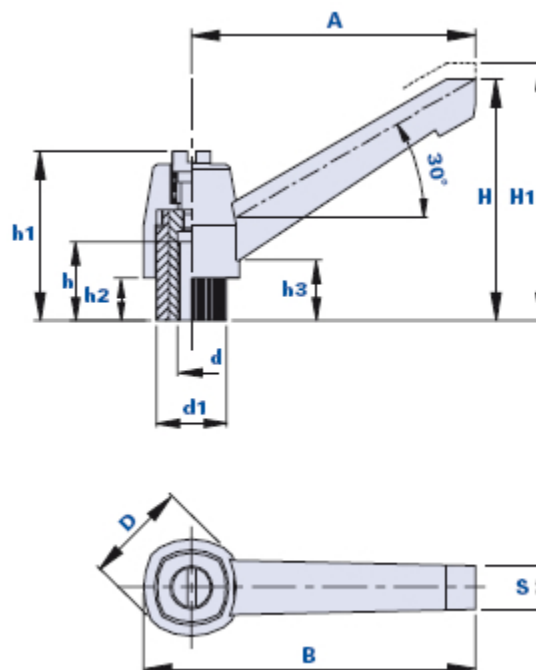


Palanca de apriete con casquillo roscado de latón niquelado



Código	Descripción	Dimensiones										Inserto		Peso en gramos	Stock
		A	B	D	S	H	H1	h1	h3	d1	h2	d	h		
0140CN	KP-BN 40 M6	40	48,3	18,6	8,5	39	42,5	31,5	13	12	7	M6	12	19	√
0155DN	KP-BN 55 M8	55	65	22	9	49	53	37	14,5	15	10	M8	14	25	√
0179DN	KP-BN 79 M8	80	93,5	29	11,5	68	72,5	48	18	20	12	M8	20	44	√
0179EN	KP-BN 79 M10	80	93,5	29	11,5	68	72,5	48	18	20	12	M10	20	56	√

Material palanca y elemento de fijación

Tecnopolímero de base poliamídica (PA). Resistente a sustancias químicas orgánicas e inorgánicas como aceites, grasas, carburantes y disolventes

Color palanca de cierre

Negro, acabado satinado.

Otros colores para cantidades adecuadas.

Color elemento de fijación

Negro.

Casquillo

Latón niquelado. Insertos especiales sobre diseño bajo pedido, para cantidades adecuadas.

Muelle de retorno

Acero inox AISI 302.

Tornillo de retención

Acero inox AISI 304. Apto para el montaje de la palanca con destornillador.

Envase

10 - 50 - 100 piezas.