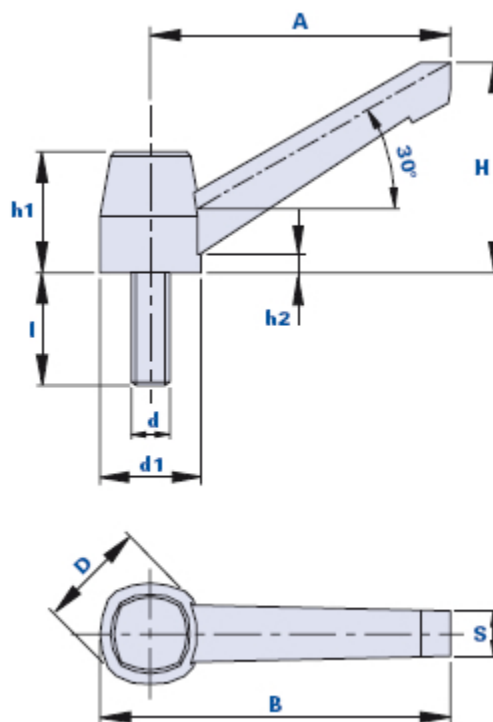


Palanca de apriete fija con perno roscado



Código	Descripción	Dimensiones								Inserto		Peso en gramos	Stock
		A	B	D	S	H	h1	h2	d1	d	h		
0140CR15	KP-FP 40 M6x15	40	48	18	8,5	32	21	6	16,5	M6	15	12	-
0155DR25	KP-FP 55 M8x25	55	65	22	9	39	23,5	5	20,5	M8	25	30	√
0155DR40	KP-FP 55 M8x40	55	65	22	9	39	23,5	5	20,5	M8	40	40	-
0179ER30	KP-FP 79 M10x30	80	93,5	29	11,5	56	32	5	27	M10	30	70	√
0179ER50	KP-FP 79 M10x50	80	93,5	29	11,5	56	32	5	27	M10	50	79	-
01100FR50	KP-FP 100 M12x50	100	119	38	17	73	44	8	33	M12	50	159	-
01100NR50	KP-FP 100 M14x50	100	119	38	17	73	44	8	33	M14	50	186	-

Material palanca

Tecnopolímero de base poliamídica (PA). Resistente a sustancias químicas orgánicas e inorgánicas como aceites, grasas, carburantes y disolventes.

Color palanca

Negro, acabado satinado.

Otros colores para cantidades adecuadas.

Tornillo prisionero

Acero galvanizado. Insertos especiales sobre diseño y/o de latón/ acero inox bajo pedido, para cantidades adecuadas.

Envase

10 - 50 - 100 piezas.