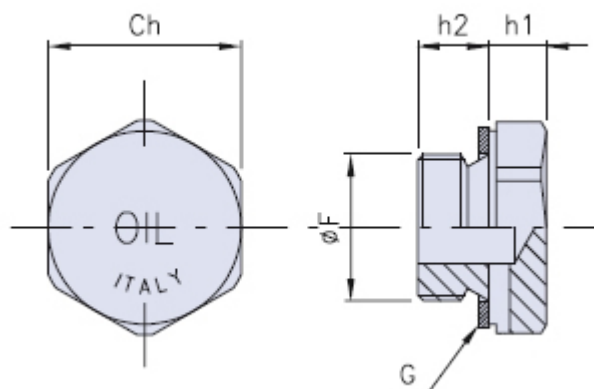


Tapón metálico de carga aceite

METAL



G = Empaquetadura de sellado

Código	Dimensiones				Stock
	F	Ch	h1	h2	
01M/TCN-14	G 1/4"	19	10	7	-
01M/TCN-38	G 3/8"	22	10	7	-
01M/TCN-12	G 1/2"	27	10	8	-
01M/TCN-34	G 3/4"	34	10	8	-
01M/TCN-1	G 1"	40	14	8	-

Material

Tapón de aleación ligera de aluminio 11S.

Empaquetadura de sellado con arandela plana de fibra sin amianto o, bajo pedido, de aluminio.

Descripción

Tapón de cierre de cabeza hexagonal.

Notas

Los tapones se suministran con la inscripción OIL.

Envase

M/TCN-34/1: 50 piezas.

M/TCN-14/38/12: 100 piezas.