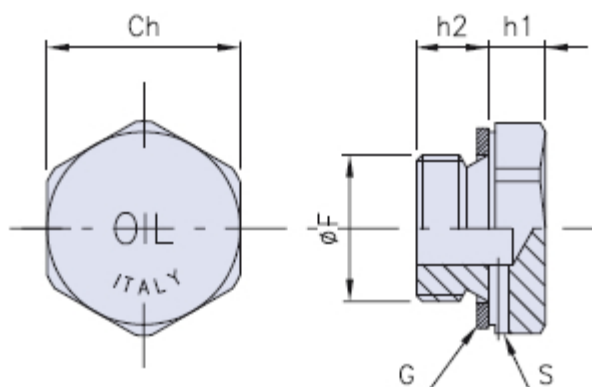


## Tapón metálico de carga aceite con agujero de ventilación

METAL



G = Empaquetadura de sellado  
S = Agujero de ventilación

Código	Dimensiones				Stock
	F	Ch	h1	h2	
01M/TCNS-14	G 1/4"	19	10	7	-
01M/TCNS-38	G 3/8"	22	10	7	-
01M/TCNS-12	G 1/2"	27	10	8	-
01M/TCNS-34	G 3/4"	34	10	8	-
01M/TCNS-1	G 1"	40	14	8	-

### Material

Tapón de aleación ligera de aluminio 11S.

Empaquetadura de sellado con arandela plana de fibra sin amianto o, bajo pedido, de aluminio.

### Descripción

Tapón de cierre y ventilación de cabeza hexagonal.

### Notas

Los tapones se suministran con la inscripción OIL.

### Envase

M/TCNS-34/1: 50 piezas.

M/TCNS-14/38/12: 100 piezas.