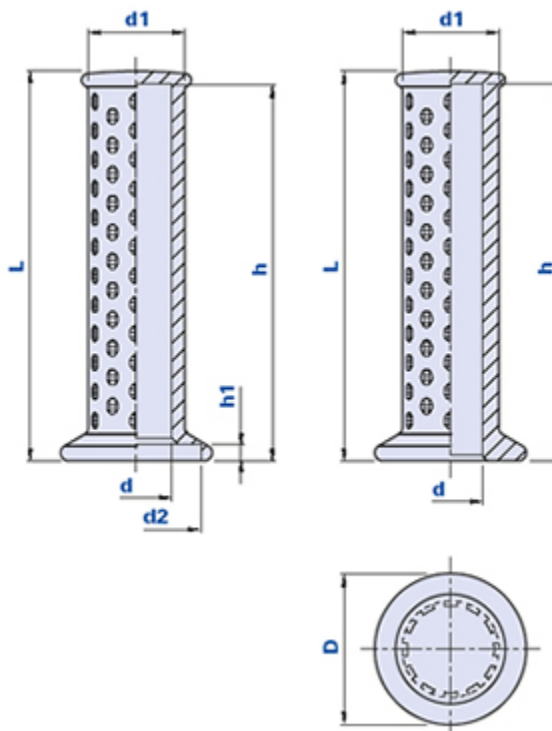


M1678BP

VAL-PA

Empuñadura en PVC con protector de mano



Código	Descripción	Dimensiones					Agujero		Peso en gramos	Stock
		L	D	d1	d2	h1	d	h		
10M1678BP2200	M1678BP D.22	121	47	30	-	-	22	117	62,5	√
10M1678BP2400	M1678BP D.24	121	47	30	40	5	24	117	48,2	√

Material

Tecnopolímero a base de polivinilcloruro (PVC). Resistente a sustancias químicas orgánicas e inorgánicas como aceites, grasas, carburantes y disolventes.

Color

Negro. Otros colores para cantidades adecuadas.

Montaje

A presión.

Envase

100 piezas.