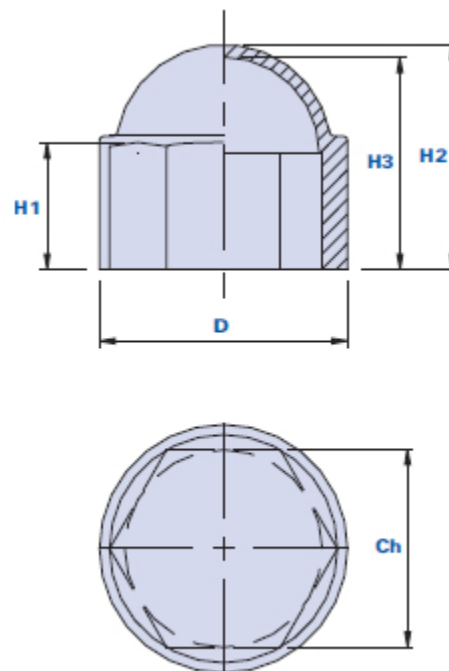


Tapón cubretuercas, DIN-934-936



| Código | Descripción | Tornillo roscado | Dimensiones | | | | | Peso en gramos x1000 piezas | Stock |
|--------|-------------|------------------|-------------|------|------|------|-------|-----------------------------|-------|
| | | | Ch | H1 | D | H2 | H3 | | |
| 01MB4 | MB 4 | M4 | 6,9 | 3,5 | 9 | 8,3 | 7,5 | 0,30 | √ |
| 01MB5 | MB 5 | M5 | 7,9 | 5 | 10,9 | 9,5 | 8,5 | 0,30 | √ |
| 01MB6 | MB 6 | M6 | 9,8 | 6 | 12,9 | 13 | 12 | 0,70 | √ |
| 01MB7 | MB 7 | M7 | 10,8 | 6,5 | 14,1 | 13 | 12 | 0,50 | √ |
| 01MB8 | MB 8 | M8 | 12,8 | 9 | 16,8 | 15 | 14 | 1,30 | √ |
| 01MB10 | MB 10 | M10 | 16,7 | 9 | 21,3 | 19,5 | 18,5 | 1,90 | √ |
| 01MB12 | MB 12 | M12 | 18,7 | 11 | 23,6 | 21,5 | 20 | 2,50 | √ |
| 01MB14 | MB 14 | M14 | 21,7 | 12 | 27,5 | 24 | 22,5 | 3,50 | √ |
| 01MB16 | MB 16 | M16 | 23,7 | 14 | 29,8 | 27 | 25,5 | 4,50 | √ |
| 01MB18 | MB 18 | M18 | 26,8 | 15 | 34 | 33 | 29 | 6,52 | √ |
| 01MB20 | MB 20 | M20 | 29,8 | 17 | 37,7 | 33,2 | 31 | 8,10 | √ |
| 01MB22 | MB 22 | M22 | 31,8 | 19 | 39,7 | 36,2 | 34 | 10,75 | √ |
| 01MB24 | MB 24 | M24 | 35,8 | 20 | 44,4 | 39,2 | 38 | 10,73 | √ |
| 01MB27 | MB 27 | M27 | 40,8 | 23 | 50,1 | 46,5 | 44 | 18,59 | √ |
| 01MB30 | MB 30 | M30 | 45,8 | 25 | 55,9 | 51,5 | 49 | 26,36 | - |
| 01MB33 | MB 33 | M33 | 49,8 | 27 | 60,5 | 55,5 | 53 | 29,20 | - |
| 01MB36 | MB 36 | M36 | 54,8 | 30 | 67 | 59,5 | 57 | 15,00 | - |
| 01MB39 | MB 39 | M39 | 59,7 | 38 | 72 | 62,5 | 60 | 44,60 | - |
| 01MB42 | MB 42 | M42 | 63,7 | 42 | 76,5 | 65,5 | 63 | 52,00 | - |
| 01MB45 | MB 45 | M45 | 69,7 | 38 | 85,5 | 75,5 | 73 | 66,00 | - |
| 01MB48 | MB 48 | M48 | 75 | 41 | 91,6 | 81 | 78,51 | 84,50 | - |
| 01MB52 | MB 52 | M52 | 80 | 43,5 | 98 | 86,2 | 83,4 | 99,30 | - |

| | | | | | | | | | |
|---------------|-------|-----|----|----|-------|-------|------|--------|---|
| 01MB56 | MB 56 | M56 | 85 | 48 | 104,2 | 91,6 | 88,6 | 123,70 | - |
| 01MB64 | MB 64 | M64 | 95 | 55 | 116,7 | 105,5 | 102 | 177,30 | - |

Material

Tecnopolímero a base de polietileno (PE). Resistente a sustancias químicas orgánicas e inorgánicas como aceites, grasas, carburantes y disolventes.

Color

Negro, acabado satinado. Otros colores para cantidades adecuadas.

Envase

MB 4÷12: 100 - 200 - 500 piezas.

MB 14÷27: 50 - 100 - 200 piezas.

MB 30÷64: 10 - 50 - 100 piezas.