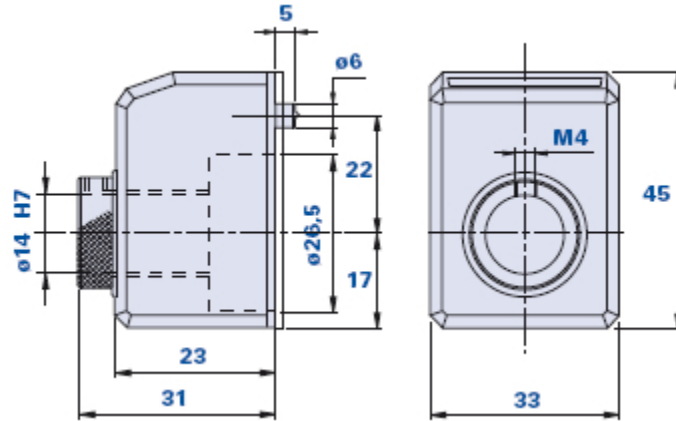


# MD30AN



## Indicador de posición digital MD30-AN



Descripción	Código color negro	Stock	Código color naranja	Stock	Código color gris	Stock	Peso en gramos
MD 30 AN 0,5 SX	01MD305258	-	01MD305260	-	01MD305261	-	38
MD 30 AN 0,5 DX	01MD305259	-	01MD30846	-	01MD305262	-	38
MD 30 AN 1,0 SX	01MD30502	-	01MD30504	-	01MD30506	-	38
MD 30 AN 1,0 DX	01MD30501	-	01MD30503	-	01MD30505	-	38
MD 30 AN 1,5 SX	01MD30508	-	01MD30510	-	01MD30512	-	38
MD 30 AN 1,5 DX	01MD30507	-	01MD30509	-	01MD30511	-	38
MD 30 AN 2,0 SX	01MD30514	-	01MD30516	-	01MD30518	-	38
MD 30 AN 2,0 DX	01MD30513	-	01MD30515	-	01MD30517	-	38
MD 30 AN 2,5 SX	01MD305281	-	01MD305053	-	01MD305283	-	38
MD 30 AN 2,5 DX	01MD305282	-	01MD305055	-	01MD305284	-	38
MD 30 AN 3,0 SX	01MD30520	-	01MD30522	-	01MD30524	-	38
MD 30 AN 3,0 DX	01MD30519	-	01MD30521	-	01MD30523	-	38
MD 30 AN 4,0 SX	01MD30526	-	01MD30528	-	01MD30530	-	38
MD 30 AN 4,0 DX	01MD30525	-	01MD30527	-	01MD30529	-	38
MD 30 AN 5,0 SX	01MD305122	-	01MD305124	-	01MD305126	-	38
MD 30 AN 5,0 DX	01MD305121	-	01MD305123	-	01MD305125	-	38
MD 30 AN 6,0 SX	01MD305145	-	01MD305147	-	01MD305149	-	38
MD 30 AN 6,0 DX	01MD305146	-	01MD305148	-	01MD305150	-	38
MD 30 AN 7,5 SX	01MD305167	-	01MD305169	-	01MD305171	-	38
MD 30 AN 7,5 DX	01MD305168	-	01MD305170	-	01MD305172	-	38
MD 30 AN 8,0 SX	01MD305296	-	01MD305298	-	01MD305300	-	38
MD 30 AN 8,0 DX	01MD305295	-	01MD305297	-	01MD305299	-	38

MD 30 AN 10,0 SX	01MD305191	-	01MD305192	-	01MD305195	-	38
MD 30 AN 10,0 DX	01MD305190	-	01MD305193	-	01MD305194	-	38
MD 30 AN 12,0 SX	01MD305212	-	01MD305214	-	01MD305217	-	38
MD 30 AN 12,0 DX	01MD305213	-	01MD305215	-	01MD305216	-	38

### Caja

Tecnopolímero resistente a aceites minerales, grasas, hidrocarburos saturados (gasolinas), soluciones alcalinas, ácidos diluidos y soluciones salinas.

### Lectura

Rodillo de 4 cifras (3 unidades de color negro y 1 decimal de color rojo, a excepción del paso 0,5 que tiene 2 unidades de color negro y 2 decimales de color rojo). Gracias a una pantalla lenticular la visibilidad es mejor, altura de los números 4 mm.

### Colores disponibles

- Negro RAL 9011, acabado brillante.
- Naranja RAL 2004, acabado brillante.
- Gris RAL 7035, acabado brillante.

### Montaje

Con tornillo de presión, cabeza con ranura hexagonal y extremidad plana.

### Casquillo

Acero bruñido con agujero estándar  $\varnothing$  14 H7. Insertos especiales de acero inox AISI 303, bajo pedido para cantidades adecuadas.

### Posicionamiento

Por medio de la clavija posterior de referencia.

### Junta

Poliuretano negro con células cerradas con adhesivo.