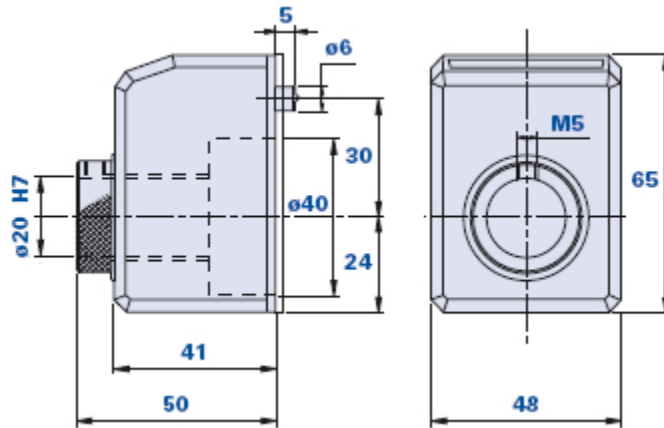


# MD50AN



## Indicador de posición digital MD50-AN



Descripción	Código color negro	Stock	Código color naranja	Stock	Código color gris	Stock	Peso en gramos
MD 50 AN 0,5 SX	01MD50002	-	01MD50004	-	01MD50006	-	94
MD 50 AN 0,5 DX	01MD50001	-	01MD50003	-	01MD50005	-	94
MD 50 AN 1,0 SX	01MD50008	-	01MD50010	-	01MD50012	-	94
MD 50 AN 1,0 DX	01MD50007	-	01MD50009	-	01MD50011	-	94
MD 50 AN 1,5 SX	01MD50014	-	01MD50016	-	01MD50018	-	94
MD 50 AN 1,5 DX	01MD50013	-	01MD50015	-	01MD50017	-	94
MD 50 AN 2,0 SX	01MD50020	-	01MD50022	-	01MD50024	-	94
MD 50 AN 2,0 DX	01MD50019	-	01MD50021	-	01MD50023	-	94
MD 50 AN 2,5 SX	01MD50026	-	01MD50028	-	01MD50030	-	94
MD 50 AN 2,5 DX	01MD50025	-	01MD50027	-	01MD50029	-	94
MD 50 AN 3,0 SX	01MD50032	-	01MD50034	-	01MD50036	-	94
MD 50 AN 3,0 DX	01MD50031	-	01MD50033	-	01MD50035	-	94
MD 50 AN 4,0 SX	01MD50038	-	01MD50040	-	01MD50042	-	94
MD 50 AN 4,0 DX	01MD50037	-	01MD50039	-	01MD50041	-	94
MD 50 AN 5,0 SX	01MD50044	-	01MD50046	-	01MD50048	-	94
MD 50 AN 5,0 DX	01MD50043	-	01MD50045	-	01MD50047	-	94
MD 50 AN 6,0 SX	01MD50266	-	01MD50268	-	01MD50270	-	94
MD 50 AN 6,0 DX	01MD50265	-	01MD50267	-	01MD50269	-	94
MD 50 AN 10,0 SX	01MD50062	-	01MD50064	-	01MD50066	-	94
MD 50 AN 10,0 DX	01MD50061	-	01MD50063	-	01MD50065	-	94

### Caja

Tecnopolímero resistente a aceites minerales, grasas, hidrocarburos saturados (gasolinas), soluciones alcalinas, ácidos diluidos y soluciones salinas.



**Lectura**

Rodillo de 5 cifras (4 unidades de color negro y 1 decimal de color rojo, a excepción del paso 0,5 que tiene 3 unidades de color negro y 2 decimales de color rojo). Gracias a una pantalla lenticular la visibilidad es mejor, altura de los números 6 mm.

**Colores disponibles**

- Negro RAL 9011, acabado brillante.
- Naranja RAL 2004, acabado brillante.
- Gris RAL 7035, acabado brillante.

**Montaje**

Con tornillo de presión, cabeza con ranura hexagonal y extremidad plana.

**Casquillo**

Acero bruñido con agujero estándar  $\varnothing$  14 H7. Insertos especiales de acero inox AISI 303, bajo pedido para cantidades adecuadas.

**Posicionamiento**

Por medio de la clavija posterior de referencia.

**Junta**

Poliuretano negro con células cerradas con adhesivo.