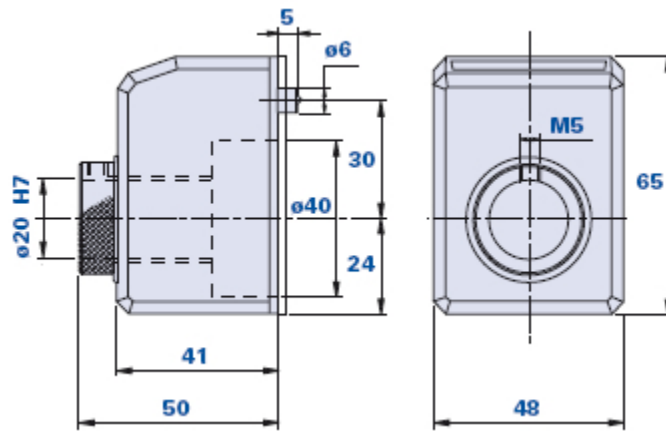


MD50AR



Indicador de posición digital MD50-AR



Descripción	Código color negro	Stock	Código color naranja	Stock	Código color gris	Stock	Peso en gramos
MD 50 AR 0,5 SX	01MD50068	-	01MD50070	-	01MD50072	-	94
MD 50 AR 0,5 DX	01MD50067	-	01MD50069	-	01MD50071	-	94
MD 50 AR 1,0 SX	01MD50074	-	01MD50076	-	01MD50078	-	94
MD 50 AR 1,0 DX	01MD50073	-	01MD50075	-	01MD50077	-	94
MD 50 AR 1,5 SX	01MD50080	-	01MD50082	-	01MD50084	-	94
MD 50 AR 1,5 DX	01MD50079	-	01MD50081	-	01MD50083	-	94
MD 50 AR 2,0 SX	01MD50086	-	01MD50088	-	01MD50090	-	94
MD 50 AR 2,0 DX	01MD50085	-	01MD50087	-	01MD50089	-	94
MD 50 AR 2,5 SX	01MD50092	-	01MD50094	-	01MD50096	-	94
MD 50 AR 2,5 DX	01MD50091	-	01MD50093	-	01MD50095	-	94
MD 50 AR 3,0 SX	01MD50098	-	01MD50100	-	01MD50102	-	94
MD 50 AR 3,0 DX	01MD50097	-	01MD50099	-	01MD50101	-	94
MD 50 AR 4,0 SX	01MD50104	-	01MD50106	-	01MD50108	-	94
MD 50 AR 4,0 DX	01MD50103	-	01MD50105	-	01MD50107	-	94
MD 50 AR 5,0 SX	01MD50110	-	01MD50112	-	01MD50114	-	94
MD 50 AR 5,0 DX	01MD50109	-	01MD50111	-	01MD50113	-	94
MD 50 AR 6,0 SX	01MD50273	-	01MD50274	-	01MD50277	-	94
MD 50 AR 6,0 DX	01MD50271	-	01MD50275	-	01MD50276	-	94
MD 50 AR 10,0 SX	01MD50128	-	01MD50130	-	01MD50132	-	94
MD 50 AR 10,0 DX	01MD50127	-	01MD50129	-	01MD50131	-	94

Caja

Tecnopolímero resistente a aceites minerales, grasas, hidrocarburos saturados (gasolinas), soluciones alcalinas, ácidos diluidos y soluciones salinas.



Thenar Srl - Via della Costituzione, 66 - 42015 Correggio (RE) Italia

Tel. +39 0522 740511 - Fax +39 0522 740555 - info@thenar.it - www.thenar.it

Modelos THENAR propiedad reservada según la Ley. - Los diseños no se pueden reproducir sin citar la fuente.

Lectura

Rodillo de 5 cifras (4 unidades de color negro y 1 decimal de color rojo, a excepción del paso 0,5 que tiene 3 unidades de color negro y 2 decimales de color rojo). Gracias a una pantalla lenticular la visibilidad es mejor, altura de los números 6 mm.

Colores disponibles

- Negro RAL 9011, acabado brillante.
- Naranja RAL 2004, acabado brillante.
- Gris RAL 7035, acabado brillante.

Montaje

Con tornillo de presión, cabeza con ranura hexagonal y extremidad plana.

Casquillo

Acero bruñido con agujero estándar \varnothing 14 H7. Insertos especiales de acero inox AISI 303, bajo pedido para cantidades adecuadas.

Posicionamiento

Por medio de la clavija posterior de referencia.

Junta

Poliuretano negro con células cerradas con adhesivo.