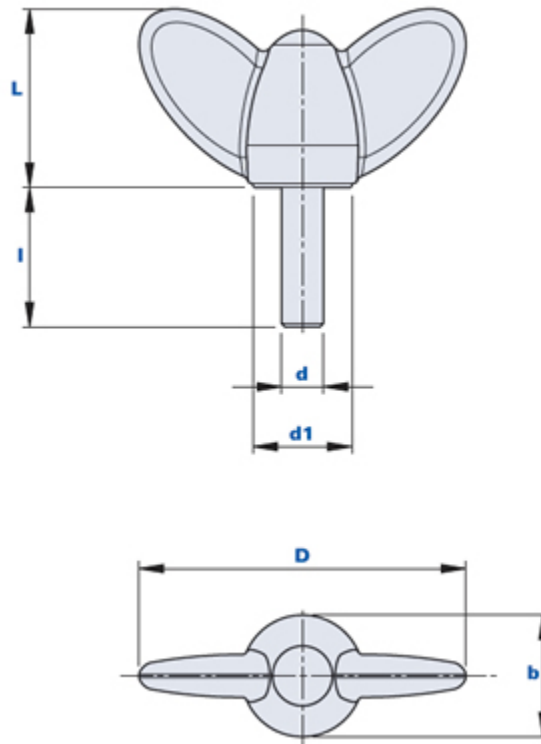
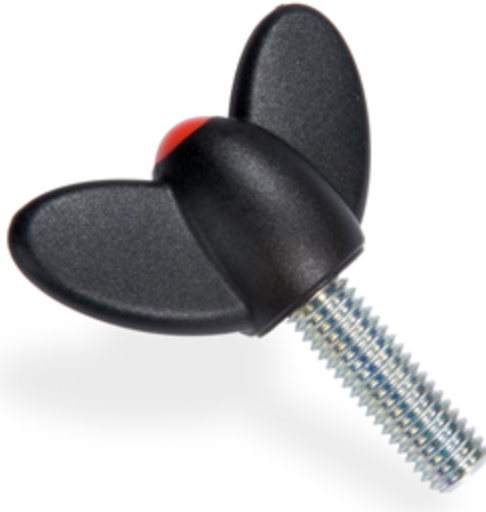


Tuerca de palomilla con perno roscado



Cómo realizar un pedido:

Ejemplo: tuerca de palomilla código 01MMP47C10 con tapa de color amarillo = código 01MMP47C10-G

Tapa negra:	Tapa amarilla:	Tapa roja:	Tapa verde:	Tapa azul:	Tapa naranja:
Cód. + N	Cód. + G	Cód. + R	Cód. + V	Cód. + B	Cód. + A

Código	Descripción	Dimensiones				Inserto		Peso en gramos	Stock
		D	L	d1	b	d	l		
01MMP47C10...	MMP47 M6x10	47	26	14	17,5	M6	10	11	-
01MMP47C15...	MMP47 M6x15	47	26	14	17,5	M6	15	12	√
01MMP47C20...	MMP47 M6x20	47	26	14	17,5	M6	20	13	√
01MMP47C25...	MMP47 M6x25	47	26	14	17,5	M6	25	14	√
01MMP47C30...	MMP47 M6x30	47	26	14	17,5	M6	30	15	√
01MMP47C40...	MMP47 M6x40	47	26	14	17,5	M6	40	16	√
01MMP47D10...	MMP47 M8x10	47	26	14	17,5	M8	10	18	-
01MMP47D15...	MMP47 M8x15	47	26	14	17,5	M8	15	20	√
01MMP47D20...	MMP47 M8x20	47	26	14	17,5	M8	20	21	√
01MMP47D25...	MMP47 M8x25	47	26	14	17,5	M8	25	23	√
01MMP47D30...	MMP47 M8x30	47	26	14	17,5	M8	30	25	√
01MMP47D40...	MMP47 M8x40	47	26	14	17,5	M8	40	27	√

Material

Tecnopolímero de base poliamídica (PA). Resistente a sustancias químicas orgánicas e inorgánicas como aceites, grasas, carburantes y disolventes.

Color

Negro, acabado satinado. Otros colores para cantidades adecuadas.

Inserto

Acero galvanizado. Insertos especiales sobre diseño y/o de latón/acero inox, bajo pedido para cantidades adecuadas.

Tapa

Tapa de color negro RAL 7021, naranja RAL 2004, amarillo RAL 1021, rojo RAL 3020, verde RAL 6018 y azul RAL 5015.

Acabado satinado. Montaje a presión.

Bajo pedido, para cantidades adecuadas, se puede personalizar con otros colores, logotipo y/o gráfica.

Envase

25 - 100 - 200 piezas.