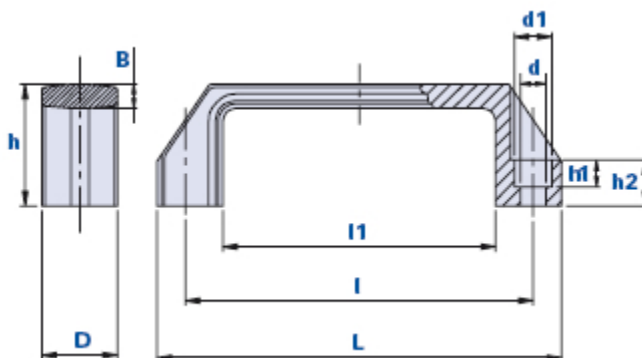


MU117



Manija de puente con alojamiento empotrado y fijación con tornillos de cabeza cilíndrica



Código	Descripción	Dimensiones							Agujero			Peso en gramos	Stock
		L	D	h	B	l1	l	h2	d	h1	d1		
01MU117C	MU117 D.6,5	134	25	40	8	90	117	15	6,5	9	12,5	48	√
01MU117D	MU117 D.8,5	134	25	40	8	90	117	15	8,5	9	12,5	48	√

Material

Tecnopolímero de base poliamídica (PA). Resistente a sustancias químicas orgánicas e inorgánicas como aceites, grasas, carburantes y disolventes.

Color

Negro, acabado satinado.

Montaje

Con tornillos de cabeza cilíndrica con hexágono empotrado.

Envase

10 - 50 - 100 piezas.