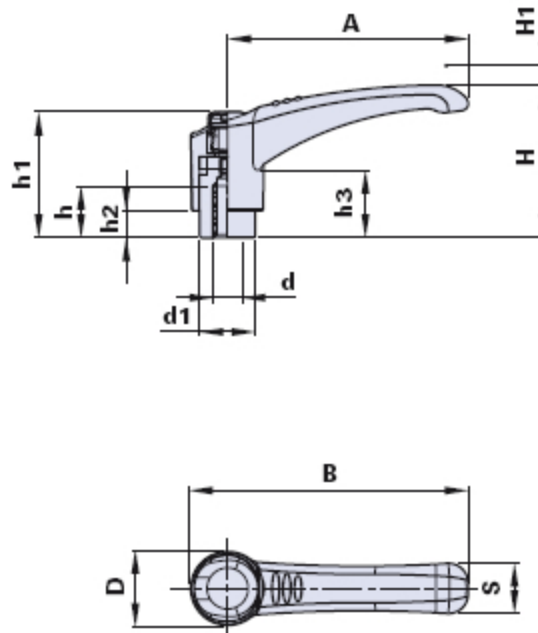


Palanca de apriete con casquillo roscado de latón niquelado



Cómo realizar un pedido:

Ejemplo: palanca código 01NH45CN con pulsador de color amarillo = código 01NH45CN- G

| | | | | | | |
|-----------------|--------------------|-----------------|-----------------|-----------------|-------------------|------------------|
| Pulsador negro: | Pulsador amarillo: | Pulsador rojo: | Pulsador verde: | Pulsador azul: | Pulsador naranja: | Pulsador gris: |
| Cód. + N | Cód. + G | Cód. + R | Cód. + V | Cód. + B | Cód. + A | Cód. + GR |

| Código | Descripción | Dimensiones | | | | | | | | | | Inserto | | Peso en gramos | Stock |
|-------------|--------------|-------------|----|------|------|------|-----|------|----|----|-----|---------|----|----------------|-------|
| | | A | B | D | S | H | H1 | h1 | h3 | d1 | h2 | d | h | | |
| 01NH45CN... | NH-BN 45 M6 | 45 | 53 | 16 | 10,5 | 33,5 | 3,5 | 29 | 18 | 12 | 7,5 | M6 | 12 | 12 | √ |
| 01NH65DN... | NH-BN 65 M8 | 65 | 75 | 19,5 | 13,5 | 41 | 3,5 | 34,5 | 19 | 15 | 7,5 | M8 | 14 | 24 | √ |
| 01NH80DN... | NH-BN 80 M8 | 80 | 92 | 24 | 16,5 | 52 | 4,5 | 44,5 | 26 | 20 | 12 | M10 | 20 | 45 | √ |
| 01NH80EN... | NH-BN 80 M10 | 80 | 92 | 24 | 16,5 | 52 | 4,5 | 44,5 | 26 | 20 | 12 | M10 | 20 | 56 | √ |

Material palanca y elemento de fijación

Tecnopolímero de base poliamídica (PA). Resistente a sustancias químicas orgánicas e inorgánicas como aceites, grasas, carburantes y disolventes.

Color palanca de cierre

Negro, acabado satinado.

Otros colores para cantidades adecuadas.

Color elemento de fijación

Negro.

Casquillo

Latón niquelado. Insertos especiales sobre diseño, bajo pedido para cantidades adecuadas.

Muelle de retorno

Acero inox AISI 302.

Tornillo de retención

Acero inox AISI 304, apto para el montaje de la palanca con destornillador.

Pulsador cubretornillo

Tecnopolímero, acabado satinado.

Color estándar naranja RAL 2004. Otros colores disponibles: negro RAL 7021, amarillo RAL 1021, rojo RAL 3020, verde RAL 6018, azul RAL 5015, gris RAL 7035.

Para cantidades adecuadas el pulsador se puede personalizar con el logotipo del cliente.

Envase

10 - 50 - 100 piezas.