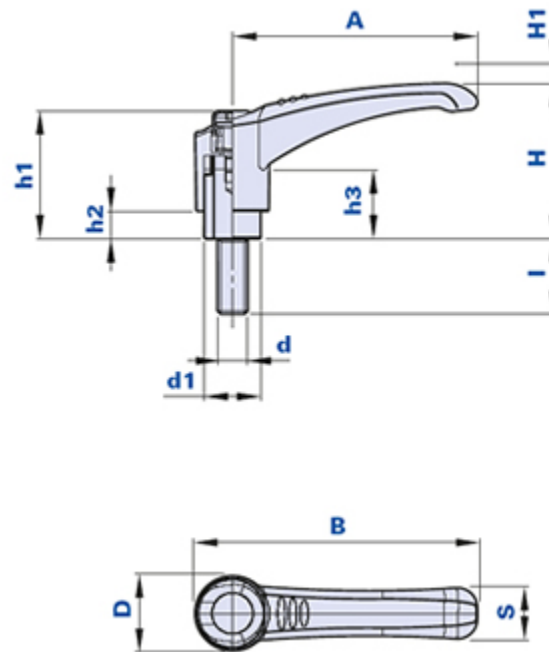


Palanca de apriete con perno roscado



Cómo realizar un pedido:

Ejemplo: palanca código 01NH45B15 con pulsador de color amarillo = código 01NH45B15-**G**

Pulsador negro:	Pulsador amarillo:	Pulsador rojo:	Pulsador verde:	Pulsador azul:	Pulsador naranja:	Pulsador gris:
Cód. + N	Cód. + G	Cód. + R	Cód. + V	Cód. + B	Cód. + A	Cód. + GR

Código	Descripción	Dimensiones										Inserto		Peso en gramos	Stock
		A	B	D	S	H	H1	h1	h3	d1	h2	d	l		
01NH45B15...	NH-P 45 M5x15	45	53	16	10,5	33,5	3,5	29	18	12	7,5	M5	15	19	√
01NH45B20...	NH-P 45 M5x20	45	53	16	10,5	33,5	3,5	29	18	12	7,5	M5	20	19	√
01NH45B25...	NH-P 45 M5x25	45	53	16	10,5	33,5	3,5	29	18	12	7,5	M5	25	19	√
01NH45B30...	NH-P 45 M5x30	45	53	16	10,5	33,5	3,5	29	18	12	7,5	M5	30	20	√
01NH45C15...	NH-P 45 M6x15	45	53	16	10,5	33,5	3,5	29	18	12	7,5	M6	15	19	√
01NH45C20...	NH-P 45 M6x20	45	53	16	10,5	33,5	3,5	29	18	12	7,5	M6	20	20	√
01NH45C25...	NH-P 45 M6x25	45	53	16	10,5	33,5	3,5	29	18	12	7,5	M6	25	23	√
01NH45C30...	NH-P 45 M6x30	45	53	16	10,5	33,5	3,5	29	18	12	7,5	M6	30	24	√
01NH45C40...	NH-P 45 M6x40	45	53	16	10,5	33,5	3,5	29	18	12	7,5	M6	40	23	√
01NH45D12...	NH-P 45 M8x12	45	53	16	10,5	33,5	3,5	29	18	12	7,5	M8	12	20	√
01NH45D15...	NH-P 45 M8x15	45	53	16	10,5	33,5	3,5	29	18	12	7,5	M8	15	20	√
01NH45D20...	NH-P 45 M8x20	45	53	16	10,5	33,5	3,5	29	18	12	7,5	M8	20	23	√
01NH45D45...	NH-P 45 M8x45	45	53	16	10,5	33,5	3,5	29	18	12	7,5	M8	45	43	√
01NH65C15...	NH-P 65 M6x15	65	75	19,5	13,5	41	3,5	34,5	19	15	7,5	M6	15	29	√
01NH65C20...	NH-P 65 M6x20	65	75	19,5	13,5	41	3,5	34,5	19	15	7,5	M6	20	30	√
01NH65C25...	NH-P 65 M6x25	65	75	19,5	13,5	41	3,5	34,5	19	15	7,5	M6	25	30	√

01NH65C30...	NH-P 65 M6x30	65	75	19,5	13,5	41	3,5	34,5	19	15	7,5	M6	30	31	√
01NH65C40...	NH-P 65 M6x40	65	75	19,5	13,5	41	3,5	34,5	19	15	7,5	M6	40	33	√
01NH65C50...	NH-P 65 M6x50	65	75	19,5	13,5	41	3,5	34,5	19	15	7,5	M6	50	35	√
01NH65C60...	NH-P 65 M6x60	65	75	19,5	13,5	41	3,5	34,5	19	15	7,5	M6	60	37	√
01NH65D15...	NH-P 65 M8x15	65	75	19,5	13,5	41	3,5	34,5	19	15	7,5	M8	15	33	√
01NH65D20...	NH-P 65 M8x20	65	75	19,5	13,5	41	3,5	34,5	19	15	7,5	M8	20	35	√
01NH65D25...	NH-P 65 M8x25	65	75	19,5	13,5	41	3,5	34,5	19	15	7,5	M8	25	37	√
01NH65D30...	NH-P 65 M8x30	65	75	19,5	13,5	41	3,5	34,5	19	15	7,5	M8	30	38	√
01NH65D35...	NH-P 65 M8x35	65	75	19,5	13,5	41	3,5	34,5	19	15	7,5	M8	35	41	√
01NH65D40...	NH-P 65 M8x40	65	75	19,5	13,5	41	3,5	34,5	19	15	7,5	M8	40	44	√
01NH65D45...	NH-P 65 M8x45	65	75	19,5	13,5	41	3,5	34,5	19	15	7,5	M8	45	44	√
01NH65D50...	NH-P 65 M8x50	65	75	19,5	13,5	41	3,5	34,5	19	15	7,5	M8	50	45	√
01NH65D55...	NH-P 65 M8x55	65	75	19,5	13,5	41	3,5	34,5	19	15	7,5	M8	55	47	√
01NH65D60...	NH-P 65 M8x60	65	75	19,5	13,5	41	3,5	34,5	19	15	7,5	M8	60	49	√
01NH65E20...	NH-P 65 M10x20	65	75	19,5	13,5	41	3,5	34,5	19	15	7,5	M10	20	37	√
01NH65E30...	NH-P 65 M10x30	65	75	19,5	13,5	41	3,5	34,5	19	15	7,5	M10	30	40	√
01NH65E40...	NH-P 65 M10x40	65	75	19,5	13,5	41	3,5	34,5	19	15	7,5	M10	40	46	√
01NH65E50...	NH-P 65 M10x50	65	75	19,5	13,5	41	3,5	34,5	19	15	7,5	M10	50	47	√
01NH65E60...	NH-P 65 M10x60	65	75	19,5	13,5	41	3,5	34,5	19	15	7,5	M10	60	51	√
01NH80D20...	NH-P 80 M8x20	80	92	24	16,5	52	4,5	44,5	26	20	12	M8	20	72	√
01NH80D25...	NH-P 80 M8x25	80	92	24	16,5	52	4,5	44,5	26	20	12	M8	25	74	√
01NH80D30...	NH-P 80 M8x30	80	92	24	16,5	52	4,5	44,5	26	20	12	M8	30	61	√
01NH80D35...	NH-P 80 M8x35	80	92	24	16,5	52	4,5	44,5	26	20	12	M8	35	76	√
01NH80D40...	NH-P 80 M8x40	80	92	24	16,5	52	4,5	44,5	26	20	12	M8	40	78	√
01NH80D45...	NH-P 80 M8x45	80	92	24	16,5	52	4,5	44,5	26	20	12	M8	45	80	-
01NH80D50...	NH-P 80 M8x50	80	92	24	16,5	52	4,5	44,5	26	20	12	M8	50	81	√
01NH80D55...	NH-P 80 M8x55	80	92	24	16,5	52	4,5	44,5	26	20	12	M8	55	83	√
01NH80D60...	NH-P 80 M8x60	80	92	24	16,5	52	4,5	44,5	26	20	12	M8	60	87	√
01NH80D70...	NH-P 80 M8x70	80	92	24	16,5	52	4,5	44,5	26	20	12	M8	70	90	√
01NH80E20...	NH-P 80 M10x20	80	92	24	16,5	52	4,5	44,5	26	20	12	M10	20	74	√
01NH80E25...	NH-P 80 M10x25	80	92	24	16,5	52	4,5	44,5	26	20	12	M10	25	77	√
01NH80E30...	NH-P 80 M10x30	80	92	24	16,5	52	4,5	44,5	26	20	12	M10	30	80	√
01NH80E35...	NH-P 80 M10x35	80	92	24	16,5	52	4,5	44,5	26	20	12	M10	35	83	√
01NH80E40...	NH-P 80 M10x40	80	92	24	16,5	52	4,5	44,5	26	20	12	M10	40	85	√
01NH80E45...	NH-P 80 M10x45	80	92	24	16,5	52	4,5	44,5	26	20	12	M10	45	88	√
01NH80E50...	NH-P 80 M10x50	80	92	24	16,5	52	4,5	44,5	26	20	12	M10	50	89	√
01NH80E55...	NH-P 80 M10x55	80	92	24	16,5	52	4,5	44,5	26	20	12	M10	55	92	-
01NH80E60...	NH-P 80 M10x60	80	92	24	16,5	52	4,5	44,5	26	20	12	M10	60	94	√
01NH80E70...	NH-P 80 M10x70	80	92	24	16,5	52	4,5	44,5	26	20	12	M10	70	99	√
01NH80F20...	NH-P 80 M12x20	80	92	24	16,5	52	4,5	44,5	26	20	12	M12	20	88	√
01NH80F25...	NH-P 80 M12x25	80	92	24	16,5	52	4,5	44,5	26	20	12	M12	25	91	√
01NH80F30...	NH-P 80 M12x30	80	92	24	16,5	52	4,5	44,5	26	20	12	M12	30	94	√
01NH80F35...	NH-P 80 M12x35	80	92	24	16,5	52	4,5	44,5	26	20	12	M12	35	99	√
01NH80F40...	NH-P 80 M12x40	80	92	24	16,5	52	4,5	44,5	26	20	12	M12	40	101	√
01NH80F50...	NH-P 80 M12x50	80	92	24	16,5	52	4,5	44,5	26	20	12	M12	50	108	√
01NH80F55...	NH-P 80 M12x55	80	92	24	16,5	52	4,5	44,5	26	20	12	M12	55	111	√

01NH80F60...	NH-P 80 M12x60	80	92	24	16,5	52	4,5	44,5	26	20	12	M12	60	114	√
01NH80F70...	NH-P 80 M12x70	80	92	24	16,5	52	4,5	44,5	26	20	12	M12	70	120	√
01NH95F30...	NH-P 95 M12x30	95	109,5	28	19	61	4,5	51	30	22	13	M12	30	126	√
01NH95F40...	NH-P 95 M12x40	95	109,5	28	19	61	4,5	51	30	22	13	M12	40	133	√
01NH95F50...	NH-P 95 M12x50	95	109,5	28	19	61	4,5	51	30	22	13	M12	50	139	√
01NH95F60...	NH-P 95 M12x60	95	109,5	28	19	61	4,5	51	30	22	13	M12	60	146	√
01NH95F70...	NH-P 95 M12x70	95	109,5	28	19	61	4,5	51	30	22	13	M12	70	154	√
01NH95N30...	NH-P 95 M14x30	95	109,5	28	19	61	4,5	51	30	22	13	M14	30	138	-
01NH95N40...	NH-P 95 M14x40	95	109,5	28	19	61	4,5	51	30	22	13	M14	40	150	-
01NH95N50...	NH-P 95 M14x50	95	109,5	28	19	61	4,5	51	30	22	13	M14	50	166	-
01NH95N60...	NH-P 95 M14x60	95	109,5	28	19	61	4,5	51	30	22	13	M14	60	172	-
01NH95N70...	NH-P 95 M14x70	95	109,5	28	19	61	4,5	51	30	22	13	M14	70	184	-
01NH95P30...	NH-P 95 M16x30	95	109,5	28	19	61	4,5	51	30	22	13	M16	30	163	-
01NH95P40...	NH-P 95 M16x40	95	109,5	28	19	61	4,5	51	30	22	13	M16	40	183	√
01NH95P50...	NH-P 95 M16x50	95	109,5	28	19	61	4,5	51	30	22	13	M16	50	193	-
01NH95P60...	NH-P 95 M16x60	95	109,5	28	19	61	4,5	51	30	22	13	M16	60	220	-
01NH95P70...	NH-P 95 M16x70	95	109,5	28	19	61	4,5	51	30	22	13	M16	70	218	-

Material palanca y elemento de fijación

Tecnopolímero de base poliamídica (PA). Resistente a sustancias químicas orgánicas e inorgánicas como aceites, grasas, carburantes y disolventes.

Color palanca de cierre

Negro, acabado satinado.

Otros colores para cantidades adecuadas.

Color elemento de fijación

Negro.

Tornillo prisionero

Acero galvanizado. Insertos especiales sobre diseño y/o de latón bajo pedido, para cantidades adecuadas.

Muelle de retorno

Acero bruñido.

Tornillo de retención

Acero galvanizado, apto para el montaje de la palanca con destornillador.

Pulsador cubretornillo

Tecnopolímero, acabado satinado.

Color estándar naranja RAL 2004. Otros colores disponibles: negro RAL 7021, amarillo RAL 1021, rojo RAL 3020, verde RAL 6018, azul RAL 5015, gris RAL 7035.

Para cantidades adecuadas el pulsador se puede personalizar con el logotipo del cliente.

Envase

10 - 50 - 100 piezas.