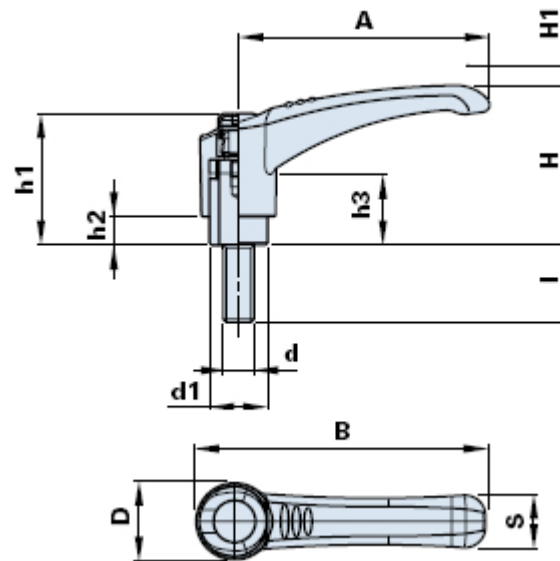


Palanca de apriete con perno roscado en acero inox



inox

PA

-100
-30

RoHS

Cómo realizar un pedido:

Ejemplo: palanca código 01NH45C15X con pulsador de color amarillo = código 01NH45C15X-G

Pulsador negro:	Pulsador amarillo:	Pulsador rojo:	Pulsador verde:	Pulsador azul:	Pulsador naranja:	Pulsador gris:
Cód. + N	Cód. + G	Cód. + R	Cód. + V	Cód. + B	Cód. + A	Cód. + GR

Código	Descripción	Dimensiones										Inserto		Peso en gramos	Stock
		A	B	D	S	H	H1	h1	h3	d1	h2	d	l		
01NH45C15X...	NH-PX 45 M6x15	45	53	16	10,5	33,5	3,5	29	18	12	7,5	M6	15	19	√
01NH45C20X...	NH-PX 45 M6x20	45	53	16	10,5	33,5	3,5	29	18	12	7,5	M6	20	20	√
01NH45C25X...	NH-PX 45 M6x25	45	53	16	10,5	33,5	3,5	29	18	12	7,5	M6	25	23	√
01NH45C30X...	NH-PX 45 M6x30	45	53	16	10,5	33,5	3,5	29	18	12	7,5	M6	30	25	-
01NH65D15X...	NH-PX 65 M8x15	65	75	19,5	13,5	41	3,5	34,5	19	15	7,5	M8	15	33	√
01NH65D20X...	NH-PX 65 M8x20	65	75	19,5	13,5	41	3,5	34,5	19	15	7,5	M8	20	35	√
01NH65D25X...	NH-PX 65 M8x25	65	75	19,5	13,5	41	3,5	34,5	19	15	7,5	M8	25	37	√
01NH65D30X...	NH-PX 65 M8x30	65	75	19,5	13,5	41	3,5	34,5	19	15	7,5	M8	30	38	√
01NH65D35X...	NH-PX 65 M8x35	65	75	19,5	13,5	41	3,5	34,5	19	15	7,5	M8	35	41	√
01NH65D40X...	NH-PX 65 M8x40	65	75	19,5	13,5	41	3,5	34,5	19	15	7,5	M8	40	40	-
01NH65D50X...	NH-PX 65 M8x50	65	75	19,5	13,5	41	3,5	34,5	19	15	7,5	M8	50	43	-
01NH65D55X...	NH-PX 65 M8x55	65	75	19,5	13,5	41	3,5	34,5	19	15	7,5	M8	55	43	-
01NH65D60X...	NH-PX 65 M8x60	65	75	19,5	13,5	41	3,5	34,5	19	15	7,5	M8	60	49	√
01NH80E20X...	NH-PX 80 M10x20	80	92	24	16,5	52	4,5	44,5	26	20	12	M10	20	74	√
01NH80E25X...	NH-PX 80 M10x25	80	92	24	16,5	52	4,5	44,5	26	20	12	M10	25	77	√
01NH80E30X...	NH-PX 80 M10x30	80	92	24	16,5	52	4,5	44,5	26	20	12	M10	30	80	√
01NH80E40X...	NH-PX 80 M10x40	80	92	24	16,5	52	4,5	44,5	26	20	12	M10	40	85	√
01NH80F25X...	NH-PX 80 M12x25	80	92	24	16,5	52	4,5	44,5	26	20	12	M12	25	91	√

01NH80F30X...	NH-PX 80 M12x30	80	92	24	16,5	52	4,5	44,5	26	20	12	M12 30	94	√
01NH80F35X...	NH-PX 80 M12x35	80	92	24	16,5	52	4,5	44,5	26	20	12	M12 35	99	-
01NH80F40X...	NH-PX 80 M12x40	80	92	24	16,5	52	4,5	44,5	26	20	12	M12 40	104	-
01NH80F50X...	NH-PX 80 M12x50	80	92	24	16,5	52	4,5	44,5	26	20	12	M12 50	109	-

Material palanca y elemento de fijación

Tecnopolímero de base poliamídica (PA). Resistente a sustancias químicas orgánicas e inorgánicas como aceites, grasas, carburantes y disolventes.

Color palanca de cierre

Negro, acabado satinado.

Otros colores para cantidades adecuadas.

Color elemento de fijación

Negro.

Tornillo prisionero

Acero inox AISI 303. Insertos especiales sobre diseño y/o de latón niquelado, bajo pedido para cantidades adecuadas.

Muelle de retorno

Acero inox AISI 302.

Tornillo de retención

Acero inox AISI 304, apto para el montaje de la palanca con destornillador.

Pulsador cubretornillo

Tecnopolímero, acabado satinado. Color estándar naranja RAL 2004. Otros colores disponibles: negro RAL 7021, amarillo RAL 1021, rojo RAL 3020, verde RAL 6018, azul RAL 5015, gris RAL 7035. Para cantidades adecuadas el pulsador se puede personalizar con el logotipo del cliente.

Envase

10 - 50 - 100 piezas.