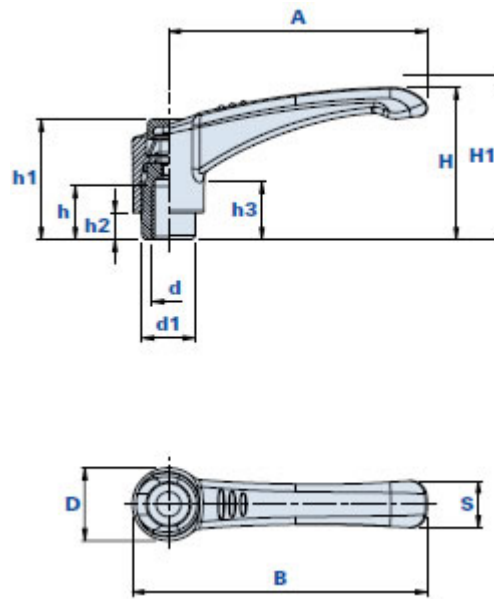


## Palanca de apriete de metal con casquillo roscado



METAL



### Cómo realizar un pedido:

Ejemplo: palanca código 01NHA45B con pulsador de color amarillo = código 01NHA45B-Y

Pulsador negro:	Pulsador amarillo:	Pulsador rojo:	Pulsador verde:	Pulsador azul:	Pulsador naranja:	Pulsador gris:
Cód. + N	Cód. + Y	Cód. + R	Cód. + V	Cód. + B	Cód. + A	Cód. + G

Código	Descripción	Dimensiones										Inserto		Peso en gramos	Stock
		A	B	D	S	H	H1	h1	h3	d1	h2	d	h		
01NHA45B..	NHA-B 45 M5	45	52	13,6	9,4	30	34	25	10,5	10	4,2	M5	8	28	√
01NHA45C..	NHA-B 45 M6	45	52	13,6	9,4	30	34	25	10,5	10	4,2	M6	8	27	√
01NHA60B..	NHA-B 60 M5	62,5	71	18	12	38,5	42,5	30,5	18	13,5	6	M5	10	68	√
01NHA60C..	NHA-B 60 M6	62,5	71	18	12	38,5	42,5	30,5	18	13,5	6	M6	11	66	√
01NHA60D..	NHA-B 60 M8	62,5	71	18	12	38,5	42,5	30,5	18	13,5	6	M8	11	64	√
01NHA78D..	NHA-B 78 M8	77,5	88	21	14	46	50	36	20	16	8	M8	16	110	√
01NHA78E..	NHA-B 78 M10	77,5	88	21	14	46	50	36	20	16	8	M10	16	107	√
01NHA78F..	NHA-B 78 M12	77,5	88	21	14	46	50	36	20	16	8	M12	16	102	√
01NHA92E..	NHA-B 92 M10	92	104	24	16,5	53,5	57	42	25	19	9,5	M10	20	166	√
01NHA92F..	NHA-B 92 M12	92	104	24	16,5	53,5	57	42	25	19	9,5	M12	20	160	√
01NHA92N..	NHA-B 92 M14	92	104	24	16,5	53,5	57	42	25	19	9,5	M14	20	155	√
01NHA92P..	NHA-B 92 M16	92	104	24	16,5	53,5	57	42	25	19	9,5	M16	20	150	√
01NHA45BA..	NHA-B 45 M5 RAL 2004	45	52	13,6	9,4	30	34	25	10,5	10	4,2	M5	8	28	√
01NHA45CA..	NHA-B 45 M6 RAL 2004	45	52	13,6	9,4	30	34	25	10,5	10	4,2	M6	8	27	√
01NHA60BA..	NHA-B 60 M5 RAL 2004	62,5	71	18	12	38,5	42,5	30,5	18	13,5	6	M5	10	68	√
01NHA60CA..	NHA-B 60 M6 RAL 2004	62,5	71	18	12	38,5	42,5	30,5	18	13,5	6	M6	11	66	√
01NHA60DA..	NHA-B 60 M8 RAL 2004	62,5	71	18	12	38,5	42,5	30,5	18	13,5	6	M8	11	64	√
01NHA78DA..	NHA-B 78 M8 RAL 2004	77,5	88	21	14	46	50	36	20	16	8	M8	16	110	√

<b>01NHA78EA..</b>	NHA-B 78 M10 RAL 2004	77,5	88	21	14	46	50	36	20	16	8	M10 16	107	√
<b>01NHA78FA..</b>	NHA-B 78 M12 RAL 2004	77,5	88	21	14	46	50	36	20	16	8	M12 16	102	√
<b>01NHA92EA..</b>	NHA-B 92 M10 RAL 2004	92	104	24	16,5	53,5	57	42	25	19	9,5	M10 20	166	√
<b>01NHA92FA..</b>	NHA-B 92 M12 RAL 2004	92	104	24	16,5	53,5	57	42	25	19	9,5	M12 20	160	√
<b>01NHA92NA..</b>	NHA-B 92 M14 RAL 2004	92	104	24	16,5	53,5	57	42	25	19	9,5	M14 20	155	√
<b>01NHA92PA..</b>	NHA-B 92 M16 RAL 2004	92	104	24	16,5	53,5	57	42	25	19	9,5	M16 20	150	√

Código 01NHA45B indica una manija de metal negra sin pulsador.

Código 01NHA45BA indica una manija de metal naranja sin pulsador.

### Material palanca de cierre

Aleación de cinc fundida a presión con barnizado de resina epoxi.

### Color palanca de cierre

Negro RAL 9005 con acabado satinado, naranja RAL 2004 con acabado brillante. Otros colores para cantidades adecuadas.

### Casquillo

Acero galvanizado con dentado realizado directamente.

Insertos especiales sobre diseño y/o de latón, bajo pedido, para cantidades adecuadas.

### Muelle de retorno

Acero bruñido.

### Tornillo de retención

Acero galvanizado, apto para el montaje de la palanca con destornillador.

### Pulsador cubretornillo

Tecnopolímero, acabado satinado. Color estándar naranja RAL 2004 para palanca negra y negro RAL 7021 para palanca naranja. Otros colores disponibles: amarillo RAL 1021, rojo RAL 3020, verde RAL 6018 y azul RAL 5015, gris RAL 7035.

Para cantidades adecuadas el pulsador se puede personalizar con el logotipo del cliente.

### Envase

10 - 50 - 100 piezas.