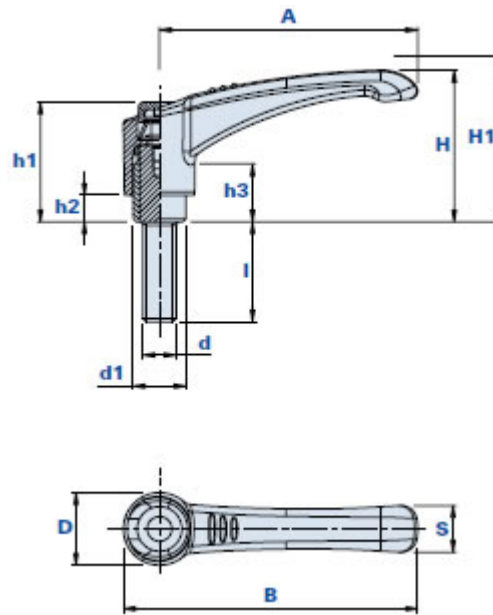


Palanca de apriete de metal con perno roscado



METAL



Cómo realizar un pedido:

Ejemplo: palanca código 01NHA45C15 con pulsador de color amarillo = código 01NHA45C15- Y

Pulsador negro:	Pulsador amarillo:	Pulsador rojo:	Pulsador verde:	Pulsador azul:	Pulsador naranja:	Pulsador gris:
Cód. + N	Cód. + Y	Cód. + R	Cód. + V	Cód. + B	Cód. + A	Cód. + G

Código	Descripción	Dimensiones										Inserto		Peso en gramos	Stock
		A	B	D	S	H	H1	h1	h3	d1	h2	d	l		
01NHA45B15..	NHA-P 45 M5x15	45	52	13,6	9,4	30	34	25	10,5	10	4,2	M5	15	28	-
01NHA45B20..	NHA-P 45 M5x20	45	52	13,6	9,4	30	34	25	10,5	10	4,2	M5	20	28	-
01NHA45B25..	NHA-P 45 M5x25	45	52	13,6	9,4	30	34	25	10,5	10	4,2	M5	25	28	-
01NHA45B30..	NHA-P 45 M5x30	45	52	13,6	9,4	30	34	25	10,5	10	4,2	M5	30	28	√
01NHA45C15..	NHA-P 45 M6x15	45	52	13,6	9,4	30	34	25	10,5	10	4,2	M6	15	28	√
01NHA45C20..	NHA-P 45 M6x20	45	52	13,6	9,4	30	34	25	10,5	10	4,2	M6	20	30	√
01NHA45C25..	NHA-P 45 M6x25	45	52	13,6	9,4	30	34	25	10,5	10	4,2	M6	25	32	√
01NHA45C30..	NHA-P 45 M6x30	45	52	13,6	9,4	30	34	25	10,5	10	4,2	M6	30	34	√
01NHA60C15..	NHA-P 60 M6X15	62,5	71	18	12	38,5	42,5	30,5	18	13,5	6	M6	15	68	-
01NHA60C20..	NHA-P 60 M6X20	62,5	71	18	12	38,5	42,5	30,5	18	13,5	6	M6	20	70	√
01NHA60C25..	NHA-P 60 M6X25	62,5	71	18	12	38,5	42,5	30,5	18	13,5	6	M6	25	72	√
01NHA60C30..	NHA-P 60 M6X30	62,5	71	18	12	38,5	42,5	30,5	18	13,5	6	M6	30	74	√
01NHA60C40..	NHA-P 60 M6X40	62,5	71	18	12	38,5	42,5	30,5	18	13,5	6	M6	40	76	√
01NHA60C60..	NHA-P 60 M6X60	62,5	71	18	12	38,5	42,5	30,5	18	13,5	6	M6	60	78	√
01NHA60D15..	NHA-P 60 M8x15	62,5	71	18	12	38,5	42,5	30,5	18	13,5	6	M8	15	71	√
01NHA60D20..	NHA-P 60 M8x20	62,5	71	18	12	38,5	42,5	30,5	18	13,5	6	M8	20	74	√
01NHA60D25..	NHA-P 60 M8x25	62,5	71	18	12	38,5	42,5	30,5	18	13,5	6	M8	25	76	√

01NHA60D30..	NHA-P 60 M8x30	62,5	71	18	12	38,5	42,5	30,5	18	13,5	6	M8	30	78	√
01NHA60D40..	NHA-P 60 M8x40	62,5	71	18	12	38,5	42,5	30,5	18	13,5	6	M8	40	80	√
01NHA60D60..	NHA-P 60 M8X60	62,5	71	18	12	38,5	42,5	30,5	18	13,5	6	M8	60	82	-
01NHA78D20..	NHA-P 78 M8X20	77,5	88	21	14	46	50	36	20	16	8	M8	20	115	-
01NHA78D25..	NHA-P 78 M8X25	77,5	88	21	14	46	50	36	20	16	8	M8	25	117	-
01NHA78D30..	NHA-P 78 M8X30	77,5	88	21	14	46	50	36	20	16	8	M8	30	120	-
01NHA78D40..	NHA-P 78 M8X40	77,5	88	21	14	46	50	36	20	16	8	M8	40	122	-
01NHA78D50..	NHA-P 78 M8X50	77,5	88	21	14	46	50	36	20	16	8	M8	50	124	-
01NHA78D60..	NHA-P 78 M8X60	77,5	88	21	14	46	50	36	20	16	8	M8	60	126	-
01NHA78E20..	NHA-P 78 M10x20	77,5	88	21	14	46	50	36	20	16	8	M10	20	120	√
01NHA78E25..	NHA-P 78 M10x25	77,5	88	21	14	46	50	36	20	16	8	M10	25	123	√
01NHA78E30..	NHA-P 78 M10x30	77,5	88	21	14	46	50	36	20	16	8	M10	30	127	√
01NHA78E40..	NHA-P 78 M10x40	77,5	88	21	14	46	50	36	20	16	8	M10	40	130	√
01NHA78E50..	NHA-P 78 M10x50	77,5	88	21	14	46	50	36	20	16	8	M10	50	133	-
01NHA78E60..	NHA-P 78 M10x60	77,5	88	21	14	46	50	36	20	16	8	M10	60	136	-
01NHA78F20..	NHA-P 78 M12x20	77,5	88	21	14	46	50	36	20	16	8	M12	20	122	-
01NHA78F25..	NHA-P 78 M12x25	77,5	88	21	14	46	50	36	20	16	8	M12	25	125	-
01NHA78F30..	NHA-P 78 M12x30	77,5	88	21	14	46	50	36	20	16	8	M12	30	128	-
01NHA78F40..	NHA-P 78 M12x40	77,5	88	21	14	46	50	36	20	16	8	M12	40	131	-
01NHA78F50..	NHA-P 78 M12x50	77,5	88	21	14	46	50	36	20	16	8	M12	50	134	-
01NHA78F60..	NHA-P 78 M12x60	77,5	88	21	14	46	50	36	20	16	8	M12	60	137	-
01NHA92E30..	NHA-P 92 M10x30	92	104	24	16,5	53,5	57	42	25	19	9,5	M10	30	132	-
01NHA92E40..	NHA-P 92 M10x40	92	104	24	16,5	53,5	57	42	25	19	9,5	M10	40	136	-
01NHA92E50..	NHA-P 92 M10x50	92	104	24	16,5	53,5	57	42	25	19	9,5	M10	50	140	-
01NHA92E60..	NHA-P 92 M10x60	92	104	24	16,5	53,5	57	42	25	19	9,5	M10	60	144	-
01NHA92F30..	NHA-P 92 M12x30	92	104	24	16,5	53,5	57	42	25	19	9,5	M12	30	134	-
01NHA92F40..	NHA-P 92 M12x40	92	104	24	16,5	53,5	57	42	25	19	9,5	M12	40	140	-
01NHA92F50..	NHA-P 92 M12x50	92	104	24	16,5	53,5	57	42	25	19	9,5	M12	50	144	-
01NHA92F60..	NHA-P 92 M12x60	92	104	24	16,5	53,5	57	42	25	19	9,5	M12	60	148	-
01NHA92N30..	NHA-P 92 M14x30	92	104	24	16,5	53,5	57	42	25	19	9,5	M14	30	136	-
01NHA92N40..	NHA-P 92 M14x40	92	104	24	16,5	53,5	57	42	25	19	9,5	M14	40	141	-
01NHA92N50..	NHA-P 92 M14x50	92	104	24	16,5	53,5	57	42	25	19	9,5	M14	50	147	-
01NHA92N60..	NHA-P 92 M14x60	92	104	24	16,5	53,5	57	42	25	19	9,5	M14	60	151	-
01NHA92P30..	NHA-P 92 M16x30	92	104	24	16,5	53,5	57	42	25	19	9,5	M16	30	138	-
01NHA92P40..	NHA-P 92 M16x40	92	104	24	16,5	53,5	57	42	25	19	9,5	M16	40	143	-
01NHA92P50..	NHA-P 92 M16x50	92	104	24	16,5	53,5	57	42	25	19	9,5	M16	50	140	-
01NHA92P60..	NHA-P 92 M16x60	92	104	24	16,5	53,5	57	42	25	19	9,5	M16	60	154	-
01NHA45B15A..	NHA-P 45 M5x15 RAL 2004	45	52	13,6	9,4	30	34	25	10,5	10	4,2	M5	15	28	-
01NHA45B20A..	NHA-P 45 M5x20 RAL 2004	45	52	13,6	9,4	30	34	25	10,5	10	4,2	M5	20	28	-
01NHA45B25A..	NHA-P 45 M5x25 RAL 2004	45	52	13,6	9,4	30	34	25	10,5	10	4,2	M5	25	28	-
01NHA45B30A..	NHA-P 45 M5x30 RAL 2004	45	52	13,6	9,4	30	34	25	10,5	10	4,2	M5	30	28	√
01NHA45C15A..	NHA-P 45 M6x15 RAL 2004	45	52	13,6	9,4	30	34	25	10,5	10	4,2	M6	15	28	√
01NHA45C20A..	NHA-P 45 M6x20 RAL 2004	45	52	13,6	9,4	30	34	25	10,5	10	4,2	M6	20	30	√
01NHA45C25A..	NHA-P 45 M6x25 RAL 2004	45	52	13,6	9,4	30	34	25	10,5	10	4,2	M6	25	32	√
01NHA45C30A..	NHA-P 45 M6x30 RAL 2004	45	52	13,6	9,4	30	34	25	10,5	10	4,2	M6	30	34	√
01NHA60C15A..	NHA-P 60 M6X15 RAL 2004	62,5	71	18	12	38,5	42,5	30,5	18	13,5	6	M6	15	68	√
01NHA60C20A..	NHA-P 60 M6X20 RAL 2004	62,5	71	18	12	38,5	42,5	30,5	18	13,5	6	M6	20	70	√

01NHA60C25A..	NHA-P 60 M6X25 RAL 2004	62,5	71	18	12	38,5	42,5	30,5	18	13,5	6	M6	25	72	√
01NHA60C30A..	NHA-P 60 M6X30 RAL 2004	62,5	71	18	12	38,5	42,5	30,5	18	13,5	6	M6	30	74	√
01NHA60C40A..	NHA-P 60 M6X40 RAL 2004	62,5	71	18	12	38,5	42,5	30,5	18	13,5	6	M6	40	76	√
01NHA60C60A..	NHA-P 60 M6X60 RAL 2004	62,5	71	18	12	38,5	42,5	30,5	18	13,5	6	M6	60	78	√
01NHA60D15A..	NHA-P 60 M8x15 RAL 2004	62,5	71	18	12	38,5	42,5	30,5	18	13,5	6	M8	15	71	√
01NHA60D20A..	NHA-P 60 M8x20 RAL 2004	62,5	71	18	12	38,5	42,5	30,5	18	13,5	6	M8	20	74	√
01NHA60D25A..	NHA-P 60 M8x25 RAL 2004	62,5	71	18	12	38,5	42,5	30,5	18	13,5	6	M8	25	76	√
01NHA60D30A..	NHA-P 60 M8x30 RAL 2004	62,5	71	18	12	38,5	42,5	30,5	18	13,5	6	M8	30	78	√
01NHA60D40A..	NHA-P 60 M8x40 RAL 2004	62,5	71	18	12	38,5	42,5	30,5	18	13,5	6	M8	40	80	√
01NHA60D60A..	NHA-P 60 M8X60 RAL 2004	62,5	71	18	12	38,5	42,5	30,5	18	13,5	6	M8	60	82	-
01NHA78D20A..	NHA-P 78 M8X20 RAL 2004	77,5	88	21	14	46	50	36	20	16	8	M8	20	115	-
01NHA78D25A..	NHA-P 78 M8X25 RAL 2004	77,5	88	21	14	46	50	36	20	16	8	M8	25	117	-
01NHA78D30A..	NHA-P 78 M8X30 RAL 2004	77,5	88	21	14	46	50	36	20	16	8	M8	30	120	-
01NHA78D40A..	NHA-P 78 M8X40 RAL 2004	77,5	88	21	14	46	50	36	20	16	8	M8	40	122	-
01NHA78D50A..	NHA-P 78 M8X50 RAL 2004	77,5	88	21	14	46	50	36	20	16	8	M8	50	124	-
01NHA78D60A..	NHA-P 78 M8X60 RAL 2004	77,5	88	21	14	46	50	36	20	16	8	M8	60	126	-
01NHA78E20A..	NHA-P 78 M10x20 RAL 2004	77,5	88	21	14	46	50	36	20	16	8	M10	20	120	√
01NHA78E25A..	NHA-P 78 M10x25 RAL 2004	77,5	88	21	14	46	50	36	20	16	8	M10	25	123	√
01NHA78E30A..	NHA-P 78 M10x30 RAL 2004	77,5	88	21	14	46	50	36	20	16	8	M10	30	127	√
01NHA78E40A..	NHA-P 78 M10x40 RAL 2004	92	88	21	14	46	50	36	20	16	8	M10	40	130	√
01NHA78E50A..	NHA-P 78 M10x50 RAL 2004	77,5	88	21	14	46	50	36	20	16	8	M10	50	133	-
01NHA78E60A..	NHA-P 78 M10x60 RAL 2004	77,5	88	21	14	46	50	36	20	16	8	M10	60	136	-
01NHA78F20A..	NHA-P 78 M12x20 RAL 2004	77,5	88	21	14	46	50	36	20	16	8	M12	20	122	-
01NHA78F25A..	NHA-P 78 M12x25 RAL 2004	77,5	88	21	14	46	50	36	20	16	8	M12	25	125	-
01NHA78F30A..	NHA-P 78 M12x30 RAL 2004	77,5	88	21	14	46	50	36	20	16	8	M12	30	128	-
01NHA78F40A..	NHA-P 78 M12x40 RAL 2004	77,5	88	21	14	46	50	36	20	16	8	M12	40	131	-
01NHA78F50A..	NHA-P 78 M12x50 RAL 2004	77,5	88	21	14	46	50	36	20	16	8	M12	50	134	-
01NHA78F60A..	NHA-P 78 M12x60 RAL 2004	77,5	88	21	14	46	50	36	20	16	8	M12	60	137	-
01NHA92E30A..	NHA-P 92 M10x30 RAL 2004	92	104	24	16,5	53,5	57	42	25	19	9,5	M10	30	132	-
01NHA92E40A..	NHA-P 92 M10x40 RAL 2004	92	104	24	16,5	53,5	57	42	25	19	9,5	M10	40	136	-
01NHA92E50A..	NHA-P 92 M10x50 RAL 2004	92	104	24	16,5	53,5	57	42	25	19	9,5	M10	50	140	-
01NHA92E60A..	NHA-P 92 M10x60 RAL 2004	92	104	24	16,5	53,5	57	42	25	19	9,5	M10	60	144	-
01NHA92F30A..	NHA-P 92 M12x30 RAL 2004	92	104	24	16,5	53,5	57	42	25	19	9,5	M12	30	134	-
01NHA92F40A..	NHA-P 92 M12x40 RAL 2004	92	104	24	16,5	53,5	57	42	25	19	9,5	M12	40	140	-
01NHA92F50A..	NHA-P 92 M12x50 RAL 2004	92	104	24	16,5	53,5	57	42	25	19	9,5	M12	50	144	-
01NHA92F60A..	NHA-P 92 M12x60 RAL 2004	92	104	24	16,5	53,5	57	42	25	19	9,5	M12	60	148	-
01NHA92N30A..	NHA-P 92 M14x30 RAL 2004	92	104	24	16,5	53,5	57	42	25	19	9,5	M14	30	136	-
01NHA92N40A..	NHA-P 92 M14x40 RAL 2004	92	104	24	16,5	53,5	57	42	25	19	9,5	M14	40	141	-
01NHA92N50A..	NHA-P 92 M14x50 RAL 2004	92	104	24	16,5	53,5	57	42	25	19	9,5	M14	50	147	-
01NHA92N60A..	NHA-P 92 M14x60 RAL 2004	92	104	24	16,5	53,5	57	42	25	19	9,5	M14	60	151	-
01NHA92P30A..	NHA-P 92 M16x30 RAL 2004	92	104	24	16,5	53,5	57	42	25	19	9,5	M16	30	138	-
01NHA92P40A..	NHA-P 92 M16x40 RAL 2004	92	104	24	16,5	53,5	57	42	25	19	9,5	M16	40	143	-
01NHA92P50A..	NHA-P 92 M16x50 RAL 2004	92	104	24	16,5	53,5	57	42	25	19	9,5	M16	50	140	-
01NHA92P60A..	NHA-P 92 M16x60 RAL 2004	92	104	24	16,5	53,5	57	42	25	19	9,5	M16	60	154	-

El código estándar siguiente 01NHA45C15 indica una manija negra sin pulsador.

Código 01NHA45C15A indica una manija naranja sin pulsador.



Material palanca de cierre

Aleación de cinc fundida a presión con barnizado de resina epoxi.

Color palanca de cierre

Negro RAL 9005 con acabado satinado, naranja RAL 2004 con acabado brillante. Otros colores para cantidades adecuadas.

Tornillo prisionero

Acero galvanizado con dentado realizado directamente.

Insertos especiales sobre diseño y/o de latón, bajo pedido, para cantidades adecuadas.

Muelle de retorno

Acero bruñido.

Tornillo de retención

Acero galvanizado, apto para el montaje de la palanca con destornillador.

Pulsador cubretornillo

Tecnopolímero, acabado satinado.

Color estándar naranja RAL 2004 para palanca negra y negro RAL 7021 para palanca naranja. Otros colores disponibles: amarillo RAL 1021, rojo RAL 3020, verde RAL 6018 y azul RAL 5015, gris RAL 7035.

Para cantidades adecuadas el pulsador se puede personalizar con el logotipo del cliente.

Envase

10 - 50 - 100 piezas.