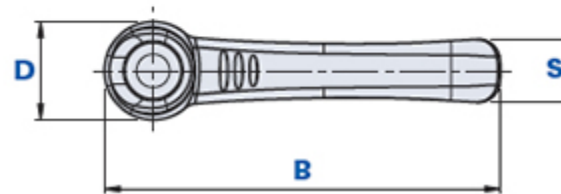
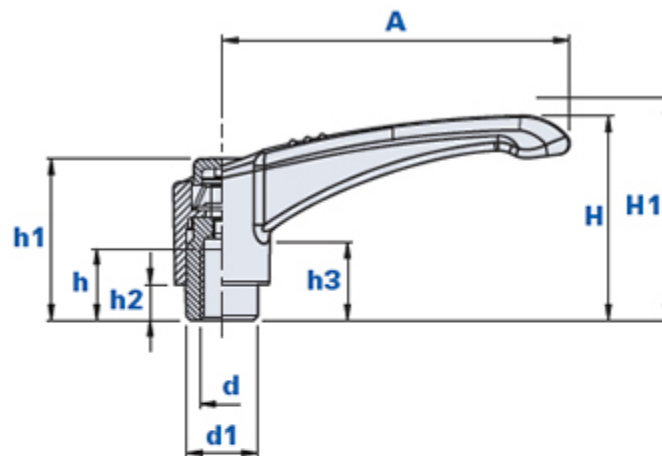


## Palanca de apriete con casquillo roscado



### Cómo realizar un pedido:

Ejemplo: palanca código 01NHE45BO con pulsador de color amarillo = código 01NHE45BO-G

Pulsador negro:	Pulsador amarillo:	Pulsador rojo:	Pulsador verde:	Pulsador azul:	Pulsador naranja:	Pulsador gris:
Cód. + <b>N</b>	Cód. + <b>G</b>	Cód. + <b>R</b>	Cód. + <b>V</b>	Cód. + <b>B</b>	Cód. + <b>A</b>	Cód. + <b>GR</b>

Código	Descripción	Dimensiones										Inserto		Peso en gramos	Stock
		A	B	D	S	H	H1	h1	h3	d1	h2	d	h		
01NHE45BO...	NHE-B 45 M5	45	53	16	10,5	33,5	3	28,5	18	12	7	M5	12	22	-
01NHE45CO...	NHE-B 45 M6	45	53	16	10,5	33,5	3	28,5	18	12	7	M6	12	20	-
01NHE65CO...	NHE-B 65 M6	65	75	20	13,5	41	3,5	34	19	15	7,5	M6	14	24	√
01NHE65DO...	NHE-B 65 M8	65	75	20	13,5	41	3,5	34	19	15	7,5	M8	14	22	√
01NHE80DO...	NHE-B 80 M8	80	92	24	16,5	53	4,5	44	26	20	12	M8	20	41	√
01NHE80EO...	NHE-B 80 M10	80	92	24	16,5	53	4,5	44	26	20	12	M10	20	40	√
01NHE80FO...	NHE-B 80 M12	80	92	24	16,5	53	4,5	44	26	20	12	M12	20	39	√

### Material palanca y elemento de fijación

Tecnopolímero de base poliamídica (PA). Resistente a sustancias químicas orgánicas e inorgánicas como aceites, grasas, carburantes y disolventes.

### Color palanca de cierre

Negro, acabado satinado.  
Otros colores para cantidades adecuadas.

**Color elemento de fijación**

Negro.

**Casquillo**

Latón. Insertos especiales sobre diseño bajo pedido, para cantidades adecuadas.

**Muelle de retorno**

Acero bruñido.

**Pulsador cubretornillo**

Tecnopolímero, acabado satinado.

Color estándar naranja RAL 2004. Otros colores disponibles: negro RAL 7021, amarillo RAL 1021, rojo RAL 3020, verde RAL 6018, azul RAL 5015, gris RAL 7035.

Para cantidades adecuadas el pulsador se puede personalizar con el logotipo del cliente.

**Envase**

10 - 50 - 100 piezas.