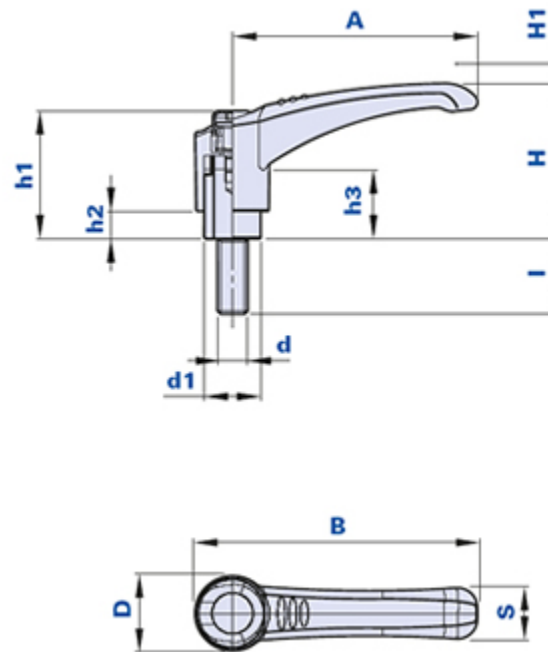


Palanca de apriete con perno roscado



Cómo realizar un pedido:

Ejemplo: palanca código 01NHE45B15 con pulsador de color amarillo = código 01NHE45B15-G

Pulsador negro:	Pulsador amarillo:	Pulsador rojo:	Pulsador verde:	Pulsador azul:	Pulsador naranja:	Pulsador gris:
Cód. + N	Cód. + G	Cód. + R	Cód. + V	Cód. + B	Cód. + A	Cód. + GR

Código	Descripción	Dimensiones										Inserto		Peso en gramos	Stock
		A	B	D	S	H	H1	h1	h3	d1	h2	d	l		
01NHE45B15...	NHE-P 45 M5x15	45	53	16	10,5	33,5	3	28,5	18	12	7	M5	15	12	-
01NHE45B20...	NHE-P 45 M5x20	45	53	16	10,5	33,5	3	28,5	18	12	7	M5	20	12	-
01NHE45B30...	NHE-P 45 M5x30	45	53	16	10,5	33,5	3	28,5	18	12	7	M5	30	13	-
01NHE45C15...	NHE-P 45 M6x15	45	53	16	10,5	33,5	3	28,5	18	12	7	M6	15	12	-
01NHE45C20...	NHE-P 45 M6x20	45	53	16	10,5	33,5	3	28,5	18	12	7	M6	20	13	-
01NHE45C25...	NHE-P 45 M6x25	45	53	16	10,5	33,5	3	28,5	18	12	7	M6	25	16	-
01NHE45C30...	NHE-P 45 M6x30	45	53	16	10,5	33,5	3	28,5	18	12	7	M6	30	17	-
01NHE45C40...	NHE-P 45 M6x40	45	53	16	10,5	33,5	3	28,5	18	12	7	M6	40	17	-
01NHE65C15...	NHE-P 65 M6x15	65	75	20	13,5	41	3,5	34	19	15	7,5	M6	15	21	√
01NHE65C20...	NHE-P 65 M6x20	65	75	20	13,5	41	3,5	34	19	15	7,5	M6	20	22	√
01NHE65C25...	NHE-P 65 M6x25	65	75	20	13,5	41	3,5	34	19	15	7,5	M6	25	22	√
01NHE65C30...	NHE-P 65 M6x30	65	75	20	13,5	41	3,5	34	19	15	7,5	M6	30	23	√
01NHE65C35...	NHE-P 65 M6x35	65	75	20	13,5	41	3,5	34	19	15	7,5	M6	35	24	√
01NHE65C40...	NHE-P 65 M6x40	65	75	20	13,5	41	3,5	34	19	15	7,5	M6	40	25	√
01NHE65C50...	NHE-P 65 M6x50	65	75	20	13,5	41	3,5	34	19	15	7,5	M6	50	27	-
01NHE65C60...	NHE-P 65 M6x60	65	75	20	13,5	41	3,5	34	19	15	7,5	M6	60	31	-

01NHE65D15...	NHE-P 65 M8x15	65	75	20	13,5	41	3,5	34	19	15	7,5	M8	15	25	√
01NHE65D20...	NHE-P 65 M8x20	65	75	20	13,5	41	3,5	34	19	15	7,5	M8	20	27	√
01NHE65D25...	NHE-P 65 M8x25	65	75	20	13,5	41	3,5	34	19	15	7,5	M8	25	28	√
01NHE65D30...	NHE-P 65 M8x30	65	75	20	13,5	41	3,5	34	19	15	7,5	M8	30	30	√
01NHE65D35...	NHE-P 65 M8x35	65	75	20	13,5	41	3,5	34	19	15	7,5	M8	35	31	√
01NHE65D40...	NHE-P 65 M8x40	65	75	20	13,5	41	3,5	34	19	15	7,5	M8	40	33	√
01NHE65D45...	NHE-P 65 M8x45	65	75	20	13,5	41	3,5	34	19	15	7,5	M8	45	34	-
01NHE65D50...	NHE-P 65 M8x50	65	75	20	13,5	41	3,5	34	19	15	7,5	M8	50	36	-
01NHE65D60...	NHE-P 65 M8x60	65	75	20	13,5	41	3,5	34	19	15	7,5	M8	60	38	-
01NHE80D20...	NHE-P 80 M8x20	80	92	24	16,5	53	4,5	44	26	20	12	M8	20	60	√
01NHE80D25...	NHE-P 80 M8x25	80	92	24	16,5	53	4,5	44	26	20	12	M8	25	62	√
01NHE80D30...	NHE-P 80 M8x30	80	92	24	16,5	53	4,5	44	26	20	12	M8	30	63	√
01NHE80D40...	NHE-P 80 M8x40	80	92	24	16,5	53	4,5	44	26	20	12	M8	40	66	√
01NHE80D45...	NHE-P 80 M8x45	80	92	24	16,5	53	4,5	44	26	20	12	M8	45	68	-
01NHE80D50...	NHE-P 80 M8x50	80	92	24	16,5	53	4,5	44	26	20	12	M8	50	69	√
01NHE80D55...	NHE-P 80 M8x55	80	92	24	16,5	53	4,5	44	26	20	12	M8	55	71	-
01NHE80D60...	NHE-P 80 M8x60	80	92	24	16,5	53	4,5	44	26	20	12	M8	60	75	√
01NHE80D70...	NHE-P 80 M8x70	80	92	24	16,5	53	4,5	44	26	20	12	M8	70	78	-
01NHE80E20...	NHE-P 80 M10x20	80	92	24	16,5	53	4,5	44	26	20	12	M10	20	62	-
01NHE80E25...	NHE-P 80 M10x25	80	92	24	16,5	53	4,5	44	26	20	12	M10	25	65	-
01NHE80E30...	NHE-P 80 M10x30	80	92	24	16,5	53	4,5	44	26	20	12	M10	30	68	-
01NHE80E35...	NHE-P 80 M10x35	80	92	24	16,5	53	4,5	44	26	20	12	M10	35	71	-
01NHE80E40...	NHE-P 80 M10x40	80	92	24	16,5	53	4,5	44	26	20	12	M10	40	73	-
01NHE80E50...	NHE-P 80 M10x50	80	92	24	16,5	53	4,5	44	26	20	12	M10	50	77	-
01NHE80E60...	NHE-P 80 M10x60	80	92	24	16,5	53	4,5	44	26	20	12	M10	60	82	-
01NHE80E70...	NHE-P 80 M10x70	80	92	24	16,5	53	4,5	44	26	20	12	M10	70	87	-
01NHE80F20...	NHE-P 80 M12x20	80	92	24	16,5	53	4,5	44	26	20	12	M12	20	76	-
01NHE80F25...	NHE-P 80 M12x25	80	92	24	16,5	53	4,5	44	26	20	12	M12	25	79	-
01NHE80F30...	NHE-P 80 M12x30	80	92	24	16,5	53	4,5	44	26	20	12	M12	30	82	-
01NHE80F35...	NHE-P 80 M12x35	80	92	24	16,5	53	4,5	44	26	20	12	M12	35	87	-
01NHE80F40...	NHE-P 80 M12x40	80	92	24	16,5	53	4,5	44	26	20	12	M12	40	89	-
01NHE80F50...	NHE-P 80 M12x50	80	92	24	16,5	53	4,5	44	26	20	12	M12	50	96	-
01NHE80F60...	NHE-P 80 M12x60	80	92	24	16,5	53	4,5	44	26	20	12	M12	60	102	-
01NHE80F70...	NHE-P 80 M12x70	80	92	24	16,5	53	4,5	44	26	20	12	M12	70	108	-

Material palanca y elemento de fijación

Tecnopolímero de base poliamídica (PA). Resistente a sustancias químicas orgánicas e inorgánicas como aceites, grasas, carburantes y disolventes.

Color palanca de cierre

Negro, acabado satinado.

Otros colores para cantidades adecuadas.

Color elemento de fijación

Negro.

Tornillo prisionero

Acero galvanizado. Insertos especiales sobre diseño y/o de latón bajo pedido, para cantidades adecuadas.



Thenar Srl - Via della Costituzione, 66 - 42015 Correggio (RE) Italia

Tel. +39 0522 740511 - Fax +39 0522 740555 - info@thenar.it - www.thenar.it

Modelos THENAR propiedad reservada según la Ley. - Los diseños no se pueden reproducir sin citar la fuente.

Muelle de retorno

Acero bruñido.

Pulsador cubretornillo

Tecnopolímero, acabado satinado.

Color estándar naranja RAL 2004. Otros colores disponibles: negro RAL 7021, amarillo RAL 1021, rojo RAL 3020, verde RAL 6018, azul RAL 5015, gris RAL 7035.

Para cantidades adecuadas el pulsador se puede personalizar con el logotipo del cliente.

Envase

10 - 50 - 100 piezas.