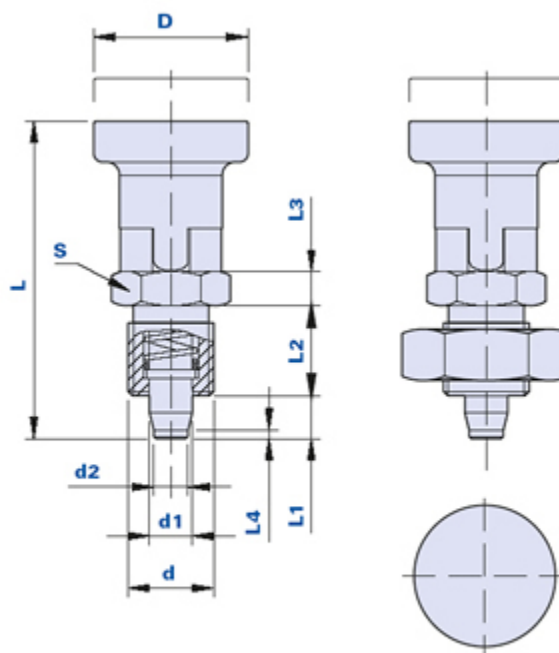


## Posicionador de muelle



01-55227

01-55227-1

Código	Descripción	Dimensiones										Peso en gramos	Stock
		D	L	S	d	L1	L2	d1	L3	d2	L4		
01-55227	OTB227 D.5 M10X1.25	17,5	37	12	M10x1.25	5	10,5	5	4	5	1	13,8	√
01-55227-1	OTB227-1 D.5 M10X1.25	17,5	37	12	M10x1.25	5	10,5	5	4	5	1	21,3	√

### Material del pomo

Tecnopolímero de base poliamídica (PA). Resistente a sustancias químicas orgánicas e inorgánicas como aceites, grasas, carburantes y disolventes.

### Material del cuerpo metálico y de la punta

Acero galvanizado. Realizaciones especiales o en acero inox bajo pedido, para cantidades adecuadas.

### Color del pomo

Naranja RAL 2004, acabado satinado.

### Uso

En posición de reposo bloquea la rotación o el desplazamiento. Tirando el pomo se desbloquea. Girándolo de 90° el perno queda bloqueado.

### Notas

Se aconseja realizar la perforación para la punta con tolerancia H7.

### Envase

10 - 50 - 100 piezas.