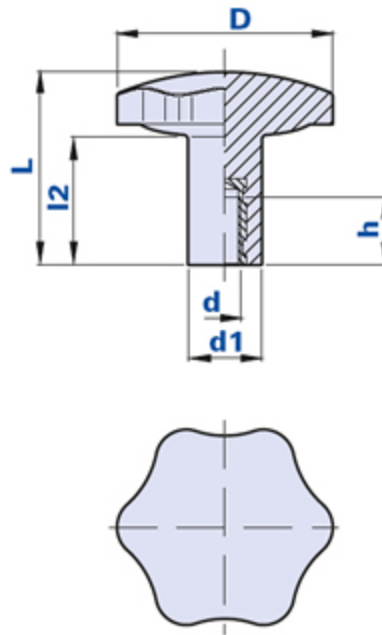


# PB7L



## Pomo con seis lóbulos con núcleo alto y casquillo roscado ciego



Código	Descripción	Dimensiones				Inserto		Peso en gramos	Stock
		D	L	d1	l2	d	l		
01PB7LE	PB7L M10	70	62,5	24	41	M10	12,5	101	√

### Material

Duroplástico de base fenólica (PF) de alta resistencia. Resistente a sustancias químicas orgánicas e inorgánicas como aceites, grasas, carburantes y disolventes.

### Color

Negro, acabado brillante.

### Inserto

Latón.

### Envase

10 - 50 - 100 piezas.