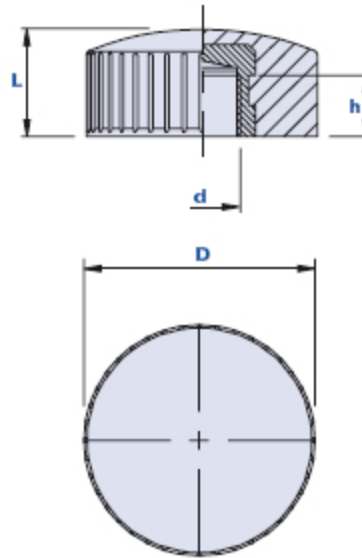


## Pomo moleteado con casquillo roscado ciego



Código	Descripción	Dimensiones		Inserto		Peso en gramos	Stock
		D	L	d	h		
01PBIE	PBI/30 M10	30	14	M10	8	16	√

### Material

Duroplástico de base fenólica (PF) de alta resistencia. Resistente a sustancias químicas orgánicas e inorgánicas como aceites, grasas, carburantes y disolventes.

### Color

Negro, acabado brillante.

### Inserto

Latón.

### Notas

Artículo disponible hasta fin de existencias de almacén.

### Envase

25 - 50 - 100 piezas.