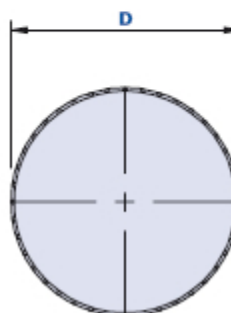
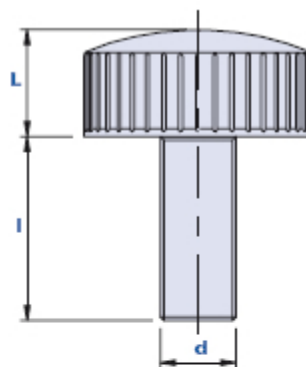


Pomo moleteado con perno roscado



Código	Descripción	Dimensiones		Inserto		Peso en gramos	Stock
		D	L	d	l		
01PFIE20	PFI/30 M10x20	30	14	M10	20	22	√
01PFIE30	PFI/30 M10x30	30	14	M10	30	30	-
01PFIE40	PFI/30 M10x40	30	14	M10	40	38	√
01PFIE50	PFI/30 M10x50	30	14	M10	50	46	√

Material

Duroplástico de base fenólica (PF) de alta resistencia. Resistente a sustancias químicas orgánicas e inorgánicas como aceites, grasas, carburantes y disolventes.

Color

Negro, acabado brillante.

Inserto

Acero galvanizado.

Notas

Artículo disponible hasta fin de existencias de almacén.

Envase

25 - 50 - 100 piezas.