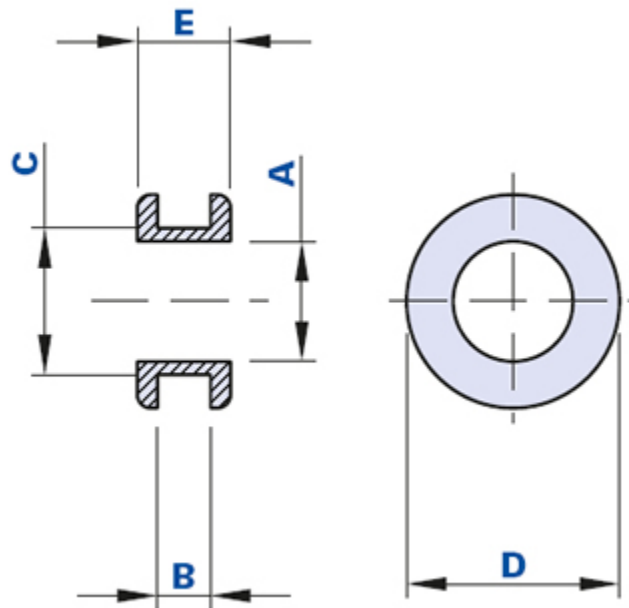


Pasacables a agujero pasante



Código	Descripción	Dimensiones					Peso en gramos	Stock
		A	B	C	D	E		
201500000500	2015 D.20 A=4,4	4,4	3	13	20	10	2	-
201600000600	2016 D.15 A=6	6	3	10,5	15	8	1	√
201800000800	2018 D.14,5 A=8	8	1,5	11	14,5	7	0,8	√
212800000000	2128 D.19 A=8	8	1,5	13,5	19	7	2	-
201700000700	2017 D.21 A=9	9	3	13	21	11	3	√
201900001000	2019 D.18 A=10	10	1,5	13	18	6,7	1,1	√
202400001700	2024 D.30 A=12	12	3,5	21,5	30	12	7	√
202000011500	2020 D.21,5 A=12,5	12,5	2	16	21,5	9	2	√
202100001300	2021 D.22 A=12,5	12,5	1,8	17	22	7	2	√
202300001600	2023 D.22/25 A=13	13,5	3,5	17	22/25	12	3	-
201000014500	2010 D.32 A=14,5	14,5	3	24	32	15	9	√
202200001500	2022 D.26 A=15	15	1,8	20	26	8,5	3,2	√
208000001500	2080 D.24 A=15	15	3,5	18	24	11	2	√
209000017500	2090 D.34 A=17,5	17,5	3,7	25	34	12	7	√
208500001900	2085 D.28 A=19	19	3,5	21	28	11	4,5	-
208600001900	2086 D.28 A=19	19	1,5	21	28	11	4	-
203000002000	2030 D.40 A=20	20	4	29	40	13,8	13	√
204000022500	2040 D.39 A=22,5	22,5	2,5	30	39	13,4	11	√
207000002500	2070 D.49/57 A=25	25	4	43	49/57	14	22	√
206000003200	2060 D.50 A=32	32	3	35	50	10	9	√
205000004300	2050 D.64 A=43	43	5	50	64	12,5	18	√

Material

Goma a base de etileno-propileno (EPDM). Resistente a los agentes atmosféricos, a los rayos UV y al ozono, incluso con altas temperaturas. Es resistente al agua y al vapor, a las soluciones alcalinas y salinas, a bases minerales fuertes, glicoles, líquidos de frenos, cetonas y solventes oxigenados. No es resistente a aceites y grasas minerales, hidrocarburos alifáticos, aromáticos y clorados y fluidos hidráulicos a base de ésteres silícicos.

Color

Negro.

Envase

100 - 200 - 500 piezas.