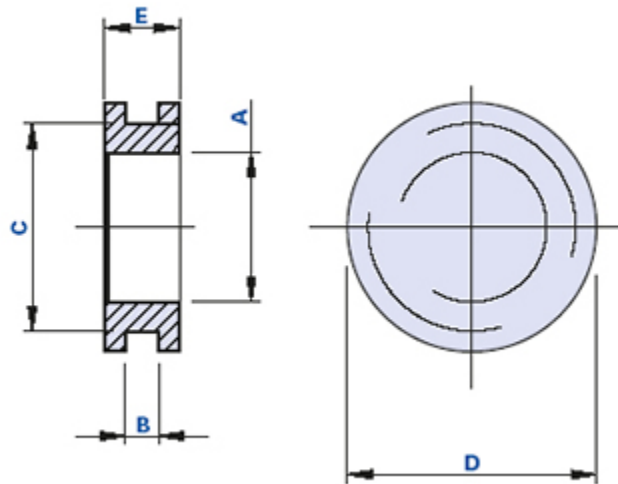


## Pasacables a agujero cerrado con membrana



Código	Descripción	Dimensiones					Peso en gramos	Stock
		A	B	C	D	E		
209500003600	2095 D.55 A=36	36	5	44,5	55	15	21	√

### Material

Goma a base de etileno-propileno (EPDM). Resistente a los agentes atmosféricos, a los rayos UV y al ozono, incluso con altas temperaturas. Es resistente al agua y al vapor, a las soluciones alcalinas y salinas, a bases minerales fuertes, glicoles, líquidos de frenos, cetonas y solventes oxigenados. No es resistente a aceites y grasas minerales, hidrocarburos alifáticos, aromáticos y clorados y fluidos hidráulicos a base de ésteres silícicos.

### Color

Negro.

### Envase

100 - 200 - 500 piezas.