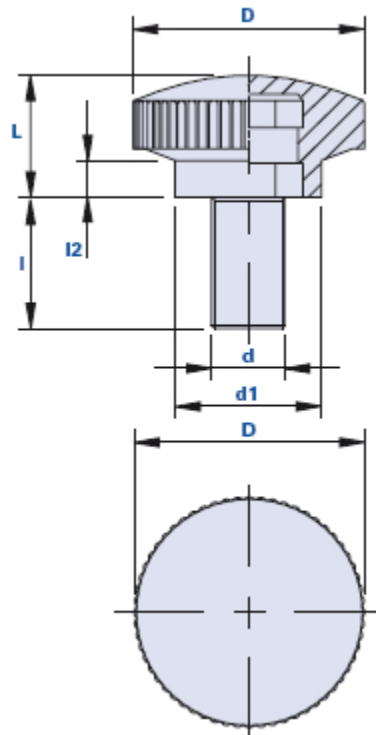


Pomo moleteado con perno roscado



Código	Descripción	Dimensiones				Inserto		Peso en gramos	Stock
		D	L	d1	l2	d	l		
01PL1C12	PL1/20 M6x12	19	10	12	3	M6	12	5	√
01PL1C16	PL1/20 M6x16	19	10	12	3	M6	16	5	√
01PL1C18	PL1/20 M6X18	19	10	12	3	M6	18	8	√
01PL1C22	PL1/20 M6x22	19	10	12	3	M6	22	8	√

Material

Duroplástico de base fenólica (PF) de alta resistencia.

Resistente a sustancias químicas orgánicas e inorgánicas como aceites, grasas, carburantes y disolventes.

Color

Negro, acabado brillante.

Inserto

Acero galvanizado.

Envase

25 - 50 - 100 piezas.