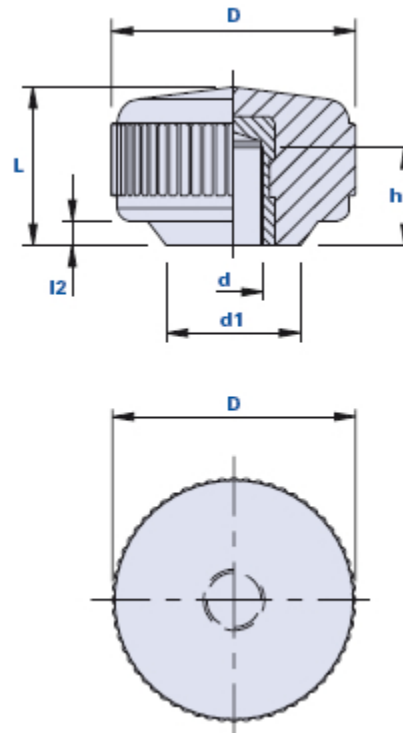


## Pomo moleteado con casquillo roscado ciego



Código	Descripción	Dimensiones				Inserto		Peso en gramos	Stock
		D	L	d1	I2	d	h		
01PLBZ	PLB/20 M3	20	13	11	2	M3	8	6	√
01PLBA	PLB/20 M4	20	13	11	2	M4	8	6	√
01PLBB	PLB/20 M5	20	13	11	2	M5	8	6	√
01PLBC	PLB/20 M6	20	13	11	2	M6	8	6	√

### Material

Duroplástico de base fenólica (PF) de alta resistencia.

Resistente a sustancias químicas orgánicas e inorgánicas como aceites, grasas, carburantes y disolventes.

### Color

Negro, acabado brillante.

### Inserto

Latón.

### Envase

25 - 50 - 100 piezas.