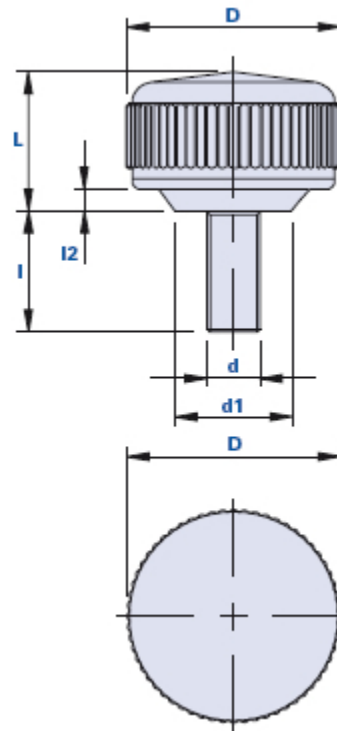


## Pomo moleteado con perno roscado



Código	Descripción	Dimensiones				Inserto		Peso en gramos	Stock
		D	L	d1	l2	d	l		
01PLFB17	PLF/20 M5x17	20	13	11	2	M5	17	8	√
01PLFB25	PLF/20 M5x25	20	13	11	2	M5	25	11	√

### Material

Duroplástico de base fenólica (PF) de alta resistencia. Resistente a sustancias químicas orgánicas e inorgánicas como aceites, grasas, carburantes y disolventes.

### Color

Negro, acabado brillante.

### Inserto

Acero galvanizado.

### Notas

Artículo disponible hasta fin de existencias de almacén.

### Envase

25 - 50 - 100 piezas.