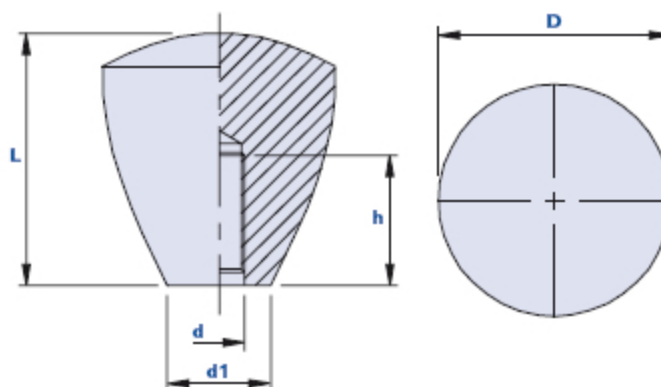


Empuñadura con agujero roscado ciego



Código	Descripción	Dimensiones			Agujero		Peso en gramos	Stock
		D	L	d1	d	h		
01PM1C	PM1/28 M6	28	29	14	M6	20	16	√
01PM1D	PM1/28 M8	28	29	14	M8	20	15	√
01PM1E	PM1/28 M10	28	29	14	M10	20	34	√
01PM1F	PM1/28 M12	28	29	14	M12	20	34	√
01PM2D	PM2/36 M8	36	39	16	M8	20	34	√
01PM2E	PM2/36 M10	36	39	16	M10	20	24	√

Material

Duroplástico de base fenólica (PF) de alta resistencia.

Resistente a sustancias químicas orgánicas e inorgánicas como aceites, grasas, carburantes y disolventes.

Color

Negro, acabado brillante.

Roscado

Realizado directamente en el material plástico.

Envase

25 - 50 - 100 piezas.