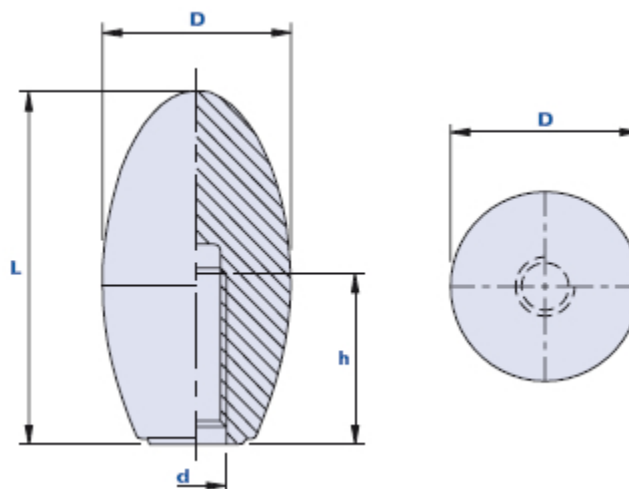


Empuñadura ovalada con agujero roscado ciego



Código	Descripción	Dimensiones		Agujero		Peso en gramos	Stock
		L	D	d	h		
01PO1C	PO1/53 M6	53	28	M6	22	32	√
01PO1D	PO1/53 M8	53	28	M8	22	32	√
01PO1E	PO1/53 M10	53	28	M10	22	32	√
01PO2D	PO2/60 M8	60	32	M8	30	40	√
01PO2E	PO2/60 M10	60	32	M10	30	40	√
01PO2F	PO2/60 M12	60	32	M12	30	40	√
01PO3E	PO3/70 M10	70	36	M10	30	60	√
01PO3F	PO3/70 M12	70	36	M12	30	60	√

Material

Duroplástico de base fenólica (PF) de alta resistencia.

Resistente a sustancias químicas orgánicas e inorgánicas como aceites, grasas, carburantes y disolventes.

Color

Negro, acabado brillante.

Roscado

Realizado directamente en el material plástico.

Envase

25 - 50 - 100 piezas.