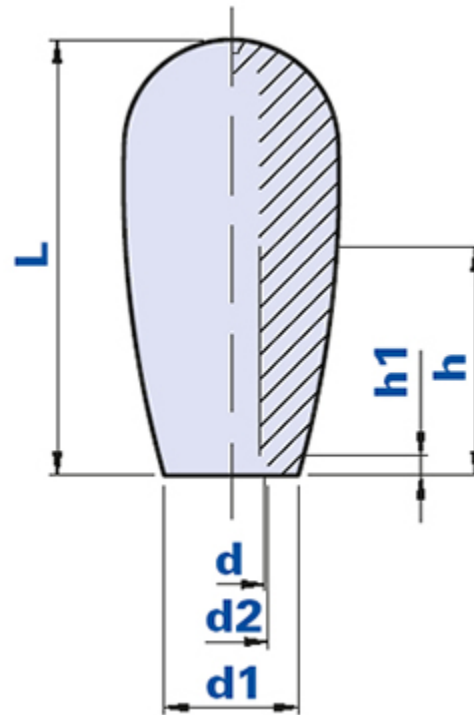


Empuñadura con agujero roscado ciego



Código	Descripción	Dimensiones					Agujero		Peso en gramos	Stock
		L	D	d1	d2	h1	d	h		
01POS65D	POS 65 M8	65	32	20	10	2,5	M8	30	41	-
01POS65E	POS 65 M10	65	32	20	12	2,5	M10	30	39	√
01POS65F	POS 65 M12	65	32	20	13	2,5	M12	30	37	-

Material

Tecnopolímero de base poliamídica (PA). Resistente a sustancias químicas orgánicas e inorgánicas como aceites, grasas, carburantes y disolventes.

Color

Negro. Otros colores para cantidades adecuadas.

Roscado

Realizado directamente en el material plástico.

Envase

100 piezas.