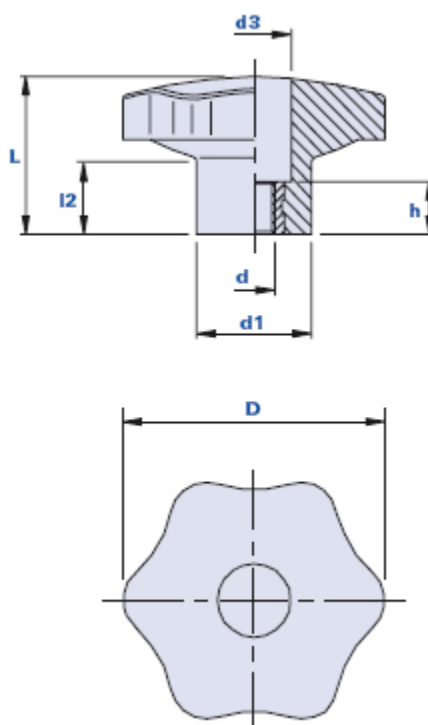
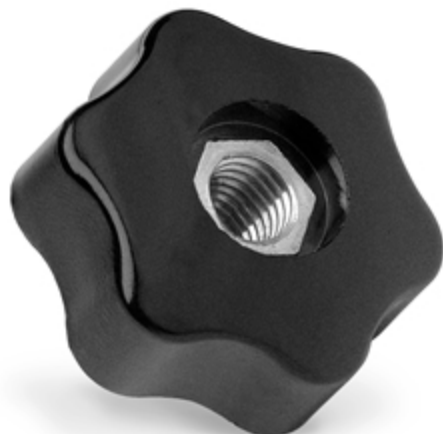


Pomo con seis lóbulos y casquillo roscado pasante



Código	Descripción	Dimensiones					Inserto		Peso en gramos	Stock
		D	L	d1	l2	d3	d	h		
01PP2A	PP2 M4	20	17	13	10	6	M4	10	6	-
01PP2B	PP2 M5	20	17	13	10	6	M5	10	6	-
01PP2C	PP2 M6	20	17	13	10	7	M6	10	6	-
01PP3B	PP3 M5	30	21	16	12	9	M5	13	10	-
01PP3C	PP3 M6	30	21	16	12	11	M6	13	10	-
01PP3D	PP3 M8	30	21	16	12	11	M8	13	10	-
01PP3BC	PP3B M6	35	24	18	13	9	M6	10	13	-
01PP3BD	PP3B M8	35	24	18	13	9	M8	10	13	-
01PP4C	PP4 M6	40	27	20	14	11	M6	18	26	-
01PP4D	PP4 M8	40	27	20	14	11	M8	18	23	-
01PP4E	PP4 M10	40	27	20	14	11	M10	18	23	-
01PP4F	PP4 M12	40	27	20	14	11	M12	18	23	-
01PP5C	PP5 M6	50	30	22	16	14	M6	20	38	-
01PP5D	PP5 M8	50	30	22	16	14	M8	20	38	-
01PP5E	PP5 M10	50	30	22	16	14	M10	20	38	-
01PP5F	PP5 M12	50	30	22	16	14	M12	20	38	-
01PP6D	PP6 M8	60	33	25	15	10	M8	20	50	-
01PP6E	PP6 M10	60	33	25	15	11	M10	20	50	-
01PP6F	PP6 M12	60	33	25	15	14	M12	20	50	-
01PP7D	PP7 M8	70	41	30	19	16	M8	20	94	-
01PP7E	PP7 M10	70	41	30	19	16	M10	20	94	-

01PP7F	PP7 M12	70	41	30	19	16	M12	20	94	-
01PP7N	PP7 M14	70	41	30	19	16	M14	20	94	-
01PP8E	PP8 M10	80	44	32	22	16	M10	23	106	-
01PP8F	PP8 M12	80	44	32	22	16	M12	23	106	-
01PP8N	PP8 M14	80	44	32	22	16	M14	23	106	-
01PP8P	PP8 M16	80	44	32	22	16	M16	23	106	-
01PP9E	PP9 M10	90	50	35	24	14	M10	25	166	-
01PP9F	PP9 M12	90	50	35	24	16	M12	25	166	-
01PP9N	PP9 M14	90	50	35	24	18	M14	25	166	-
01PP9P	PP9 M16	90	50	35	24	18	M16	25	166	-

Material

Duroplástico de base fenólica (PF) de alta resistencia. Resistente a sustancias químicas orgánicas e inorgánicas como aceites, grasas, carburantes y disolventes.

Color

Negro, acabado brillante.

Inserto

Latón. Insertos especiales sobre diseño, bajo pedido para cantidades adecuadas.

Envase

PP 2/3/3B/4: 25 - 100 - 200 piezas.

PP 5/6/7: 10 - 50 - 100 piezas.

PP 8/9: 1 - 10 - 50 piezas.