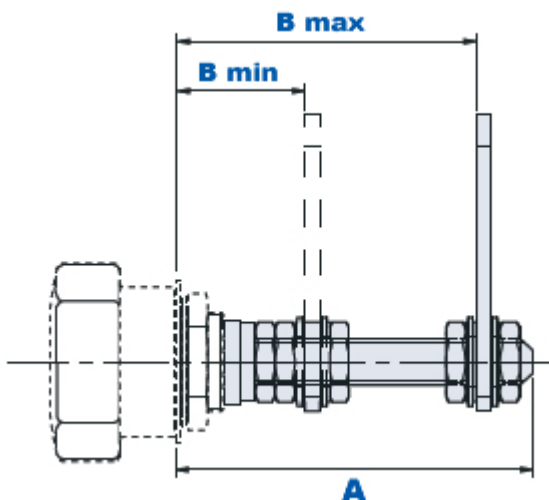


# Prolongación para V40SC y V40C



## Prolongación roscada para V40SC/V40C

METAL



Código	Descripción	Dimensiones			Stock
		A	B min	B max	
08669049	Prolongación V40SC/V40C	72	26	60,5	√

Prolongación roscada para la colocación de la palanca de un mínimo de 26 a un máximo de 60,5 mm.

### Material de la prolongación y de la palanca

Acero galvanizado y tuercas de latón.