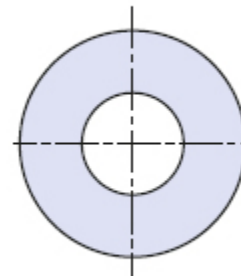
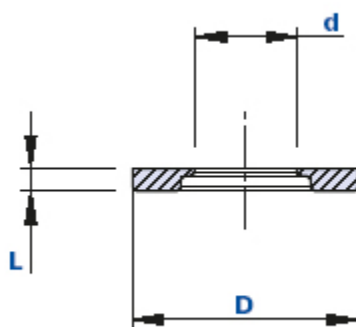


## Arandela plana especial que permite fijar volantes y tornillos sobre chapas



Código	Descripción	Dimensiones			Peso en gramos	Stock
		D	d	L		
01R14C	R 5,2	14	5,2	1,6	0,172	√
01R16D	R 7,2	16	7,2	1,6	0,208	√
01R18E	R 9,2	18	9,2	1,6	0,233	√

### Material

Tecnopolímero de base poliamídica (PA). Resistente a sustancias químicas orgánicas e inorgánicas como aceites, grasas, carburantes y disolventes.

### Color

Negro, acabado satinado.

### Envase

200 - 500 - 1000 piezas.