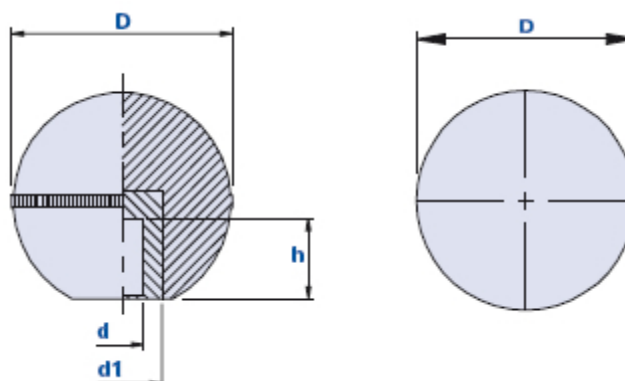


Empuñadura esférica con agujero liso ciego



Código	Descripción	Dimensiones		Inserto		Peso en gramos	Stock
		D		d	h		
01SB20C	SB D.20 d.6	20		6	10	6	√
01SB20D	SB D.20 d.8	20		8	10	4	√
01SB25C	SB D.25 d.6	25		6	12	10	√
01SB25D	SB D.25 d.8	25		8	12	9	√
01SB30C	SB D.30 d.6	30		6	15	19	-
01SB30D	SB D.30 d.8	30		8	15	19	√
01SB30E	SB D.30 d.10	30		10	15	18	√
01SB35D	SB D.35 d.8	35		8	17	26	√
01SB35E	SB D.35 d.10	35		10	17	26	√
01SB40D	SB D.40 d.8	40		8	20	34	-
01SB40E	SB D.40 d.10	40		10	20	34	√
01SB40F	SB D.40 d.12	40		12	20	32	√
01SB45D	SB D.45 d.8	45		8	20	46	-
01SB45E	SB D.45 d.10	45		10	20	46	-
01SB45F	SB D.45 d.12	45		12	20	45	√
01SB50D	SB D.50 d.8	50		8	20	53	-
01SB50E	SB D.50 d.10	50		10	14	52	-
01SB50F	SB D.50 d.12	50		12	14	51	√

Material

Duroplástico de base fenólica (PF) de alta resistencia.

Resistente a sustancias químicas orgánicas e inorgánicas como aceites, grasas, carburantes y disolventes.

Color

Negro, acabado brillante con moleteado ecuatorial.

Montaje

A presión.

Inserto

Casquillo de tecnopolímero de base poliamídica(PA).

Envase

SB 20/25/30/35: 50 - 100 - 200 piezas.

SB 40/45/50: 25 - 50 - 100 piezas.