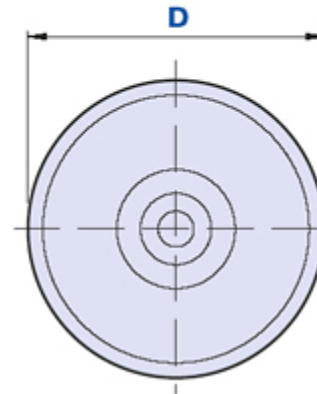
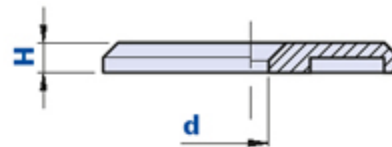


SGA18



Arandela de protección contra el polvo



Código	Descripción	Dimensiones			Peso en gramos	Stock
		D	H	d1		
01-SGA18.026	SGA18 D.50	50	5	6	8,1	√

Material

Duroplástico de base fenólica (PF) de alta resistencia. Resistente a sustancias químicas orgánicas e inorgánicas como aceites, grasas, carburantes y disolventes.

Color

Negro, acabado brillante.

Envase

100 piezas.