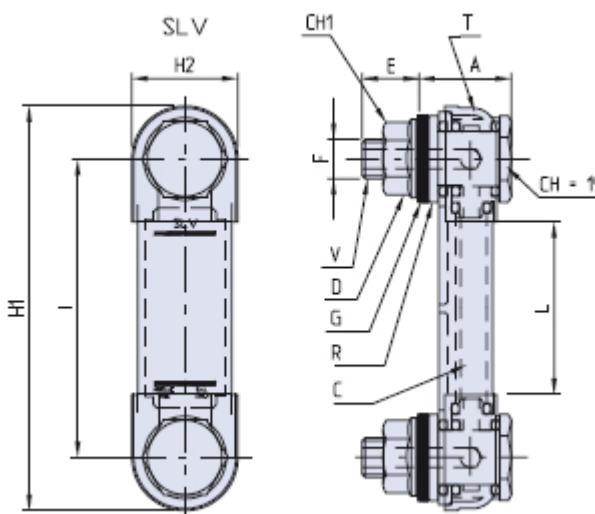


## Indicador de nivel vertical



- V = Tornillo perforado
- C = Cuerpo central transparente
- D = Tuerca hexagonal con brida
- T = Terminal de fijación transparente
- R = Arandela metálica externa
- G = Empaquetadura plana de Klingersil

Código	Dimensiones										Stock
	I	H1	H2	F	E	A	L	CH1	ØF1		
01SLV-76-M10	76	103	27	M10	21	20	44	10	10,2	-	
01SLV-76-M12	76	103	27	M12	21	20	44	10	10,2	-	
01SLV-127-M10	127	154	27	M10	21	21	95	12	12,2	-	
01SLV-127-M12	127	154	27	M12	21	21	95	12	12,2	-	
01SLV-76X-M10	76	103	27	M10 INOX	21	20	44	10	10,2	-	
01SLV-76X-M12	76	103	27	M12 INOX	21	20	44	10	10,2	-	
01SLV127XM10	127	154	27	M10 INOX	21	21	95	12	12,2	-	
01SLV127XM12	127	154	27	M12 INOX	21	21	95	12	12,2	-	

### Material

Resina poliamídica transparente caracterizada por elevadas prestaciones mecánicas y óptima resistencia a los agentes químicos, aceites, hidrocarburos, carburantes y disolventes varios.

Pantalla de aluminio lacado blanco.

### Descripción

Indicador de nivel vertical fabricado para el uso en depósitos y centrales de fluidos hidráulicos y carburante.

Permite tener una buena visibilidad incluso lateralmente y conserva intacta su transparencia original con el paso del tiempo tanto bajo la acción de la luz como de los agentes atmosféricos.

El cuerpo está constituido por dos partes transparentes ensambladas con procedimiento de soldadura de ultrasonidos, con una pantalla en el interior, con indicador de nivel mín.-máx.

Sellado garantido por O-Ring y empaquetadura plana posterior de NBR 70 Shore.

### Montaje

El montaje se puede realizar desde el exterior (realizado 2 agujeros roscados M10 o M12 sobre la distancia entre ejes 76/127 mm, tolerancia  $\pm 0,3$  mm) o desde el interior del depósito con tuerca rascada suministrada en dotación realizado 2 agujeros sin bisel y sin rebabas de 10,2 mm de  $\varnothing$  ( $\pm 0,2$ ) o de 12,2 mm de  $\varnothing$  ( $\pm 0,2$ ).

Par máximo de fijación recomendado 5 Nm.

#### **Notas**

Máxima presión de trabajo recomendada: 2 bar.

Evitar el contacto con alcohol en general, líquidos detergentes que contengan alcohol, líquidos refrigerantes a altas temperaturas y agua caliente de más de 80° C.

#### **Envase**

1 - 50 - 100 piezas.