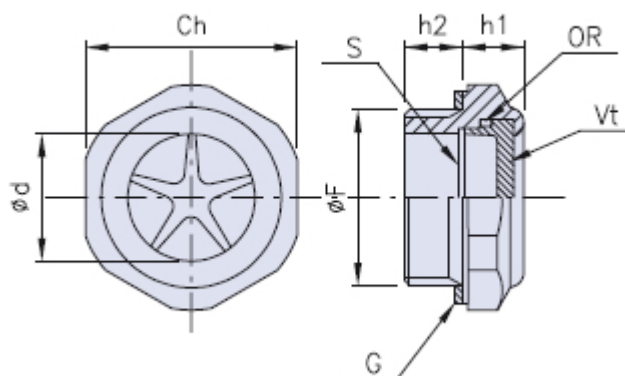


Indicador de nivel de aceite de aluminio

METAL



S = Pantalla de contraste
 Vt = Visor transparente
 G = Empaquetadura de sellado

Código	Dimensiones					Stock
	F	Ch	d	h1	h2	
01SM-14	G 1/4"	18	11	10	7	-
01SM-38	G 3/8"	22	12	8	9	-
01SM-12	G 1/2"	27	15	8	9	-
01SM-12/HP	G 1/2"	27	12	11	9	-
01SM-34	G 3/4"	34	19	9	11	-
01SM-34/HP	G 3/4"	34	16	10	11	-
01SM-1	G 1"	40	27	10,5	11	-
01SM-1/HP	G 1"	40	24	11	11	-
01SM-114	G 1 1/4"	50	35	12	12	-
01SM-22.15	M 22x1.5	27	15	8	9	-

Material

Indicador de aluminio. Visor de resina poliamídica transparente resistente a los impactos, a los agentes químicos, aceites, carburantes y disolventes varios.

Pantalla de contraste de plástico blanco (para 1/4" - 3/8") o de aluminio lacado (para 1/2" - 3/4" - 1" - M33 - M22").

Empaquetaduras de sellado de arandela de fibra sin amianto o, bajo pedido, de aluminio.

Descripción

Indicador de nivel de aceite de cabeza hexagonal con conexión roscada.

Notas

Versión SM-HP (alta temperatura) con visor de vidrio natural y empaquetadura interna de VITON para aplicaciones hasta 150°.

Máxima presión de trabajo recomendada: 10 bar.

Evitar el contacto con alcohol en general, líquidos detergentes que contengan alcohol, líquidos refrigerantes a altas temperaturas y agua caliente de más de 80° C.

Envase

SM-114: 5 piezas.

SM-34/1: 50 piezas.

SM-14/38/12/22.15: 100 piezas.