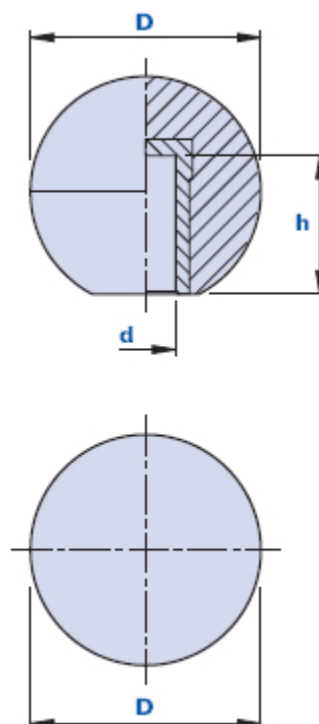


## Empuñadura esférica con casquillo roscado ciego



Código	Descripción	Dimensiones		Inserto		Peso en gramos	Stock
		D		d	h		
01SSB30C	SSB D.30 M6	30		M6	10	18	-
01SSB30D	SSB D.30 M8	30		M8	16	17	-
01SSB30E	SSB D.30 M10	30		M10	16	16	-
01SSB35D	SSB D.35 M8	35		M8	16	29	-
01SSB35E	SSB D.35 M10	35		M10	16	28	-
01SSB40D	SSB D.40 M8	40		M8	16	44	-
01SSB40E	SSB D.40 M10	40		M10	16	42	-
01SSB40F	SSB D.40 M12	40		M12	19	41	-
01SSB45E	SSB D.45 M10	45		M10	16	65	-
01SSB45F	SSB D.45 M12	45		M12	19	64	-

### Material

Tecnopolímero de base poliamídica (PA).

Resistente a sustancias químicas orgánicas e inorgánicas como aceites, grasas, carburantes y disolventes.

### Color

Negro, acabado brillante.

Otros colores para cantidades adecuadas.

### Inserto

Latón.

**Envase**

SSB 30/35: 50 - 100 - 200 piezas.

SSB 40/45: 25 - 50 - 100 piezas.