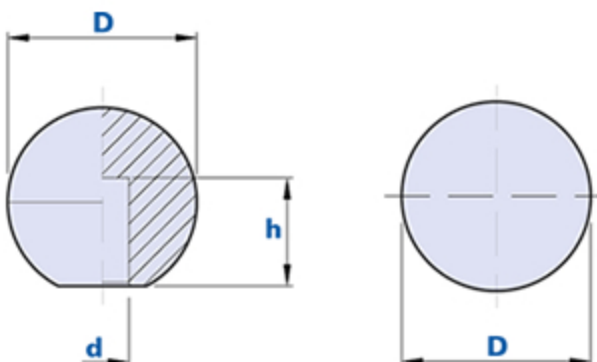


## Empuñadura esférica con agujero liso ciego



Código	Descripción	Dimensiones		Agujero		Peso en gramos	Stock
		D	d	h			
01SSL30D	SSL D.30 d.8	30	8	15		17	-
01SSL35E	SSL D.35 d.10	35	10	20		28	-
01SSL40E	SSL D.40 d.10	40	10	20		43	-
01SSL40F	SSL D.40 d.12	40	12	22		41	-
01SSL40N	SSL D.40 d.14	40	14	24		38	-
01SSL45F	SSL D.45 d.12	45	12	22		64	-
01SSL45N	SSL D.45 d.14	45	14	24		60	-
01SSL45P	SSL D.45 d.16	45	16	27		58	-

### Material

Tecnopolímero de base poliamídica (PA).

Resistente a sustancias químicas orgánicas e inorgánicas como aceites, grasas, carburantes y disolventes.

### Color

Negro, acabado brillante. Otros colores para cantidades adecuadas.

### Montaje

A presión. Agujero realizado directamente en el material plástico.

### Envase

SSL 30/35: 50 - 100 - 200 piezas.

SSL 40/45: 25 - 50 - 100 piezas.