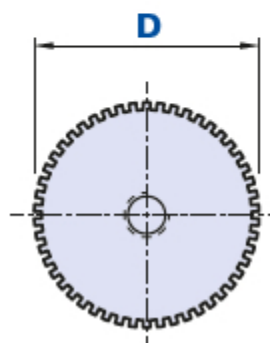
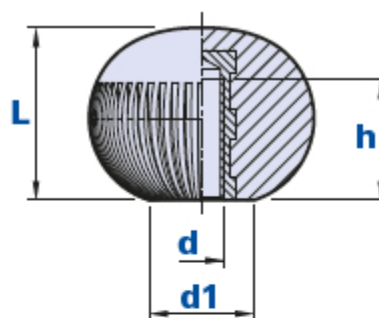


Empuñadura esférica con casquillo roscado ciego



Código	Descripción	Dimensiones			Inserto		Peso en gramos	Stock
		D	L	d1	d	h		
01SWB20A	SWB D.20 M4	20	15	9	M4	9	5,8	-
01SWB20B	SWB D.20 M5	20	15	9	M5	9	6	-
01SWB20C	SWB D.20 M6	20	15	9	M6	9	6	√
01SWB30C	SWB D.30 M6	30	23	14	M6	16	18	√
01SWB30D	SWB D.30 M8	30	23	14	M8	16	19,4	-
01SWB30E	SWB D.30 M10	30	23	14	M10	16	22,8	-
01SWB40D	SWB D.40 M8	40	31	16,5	M8	16	40	√
01SWB40E	SWB D.40 M10	40	31	16,5	M10	16	43	-
01SWB40F	SWB D.40 M12	40	31	16,5	M12	16	46,5	-

Material

Tecnopolímero de base poliamídica (PA). Resistente a sustancias químicas orgánicas e inorgánicas como aceites, grasas, carburantes y disolventes.

Color

Negro, acabado satinado. Otros colores para cantidades adecuadas.

Inserto

Latón. Insertos especiales sobre diseño bajo pedido, para cantidades adecuadas.

Envase

SWB 20/30: 50 - 100 - 200 piezas.

SWB 40: 25 - 50 - 100 piezas.



Thenar Srl - Via della Costituzione, 66 - 42015 Correggio (RE) Italia
Tel. +39 0522 740511 - Fax +39 0522 740555 - info@thenar.it - www.thenar.it

Modelos THENAR propiedad reservada según la Ley. - Los diseños no se pueden reproducir sin citar la fuente.