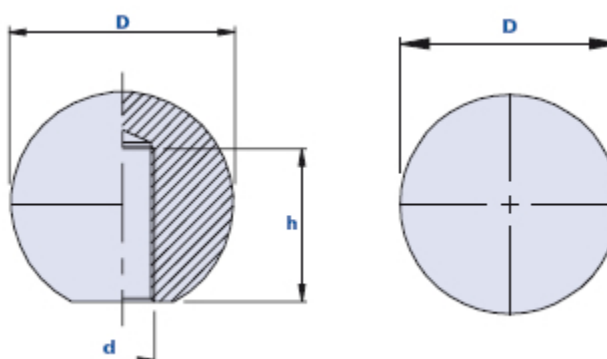


Empuñadura esférica lisa con agujero roscado ciego



Código	Descripción	Dimensiones		Agujero		Peso en gramos	Stock
		D		d	h		
01SZ12A	SZ12 M4	12		M4	6	1	-
01SZ12B	SZ12 M5	12		M5	6	1	-
01SZ15B	SZ15 M5	15		M5	8	2	-
01SZ15C	SZ15 M6	15		M6	8	2	-
01SZ17B	SZ17 M5	17		M5	10	3	-
01SZ17C	SZ17 M6	17		M6	10	3	-
01SZ20B	SZ20 M5	20		M5	13	5	√
01SZ20C	SZ20 M6	20		M6	13	6	√
01SZ20D	SZ20 M8	20		M8	13	6	√
01SZ25B	SZ25 M5	25		M5	17	10	√
01SZ25C	SZ25 M6	25		M6	17	11	√
01SZ25D	SZ25 M8	25		M8	17	11	√
01SZ40D	SZ40 M8	40		M8	34	44	√
01SZ40E	SZ40 M10	40		M10	34	42	√
01SZ40F	SZ40 M12	40		M12	34	41	√
01SZ45D	SZ45 M8	45		M8	34	67	√
01SZ45E	SZ45 M10	45		M10	34	65	√
01SZ45F	SZ45 M12	45		M12	34	64	√
01SZ45N	SZ45 M14	45		M14	34	60	-
01SZ50D	SZ50 M8	50		M8	34	92	√
01SZ50E	SZ50 M10	50		M10	34	90	√
01SZ50F	SZ50 M12	50		M12	34	89	√
01SZ50N	SZ50 M14	50		M14	34	88	-
01SZ60E	SZ60 M10	60		M10	48	150	√
01SZ60F	SZ60 M12	60		M12	48	140	-

Material

Duroplástico de base fenólica (PF) de alta resistencia.

Resistente a sustancias químicas orgánicas e inorgánicas como aceites, grasas, carburantes y disolventes.

Color

Negro, acabado brillante.

Roscado

Realizado directamente en el material plástico. Casquillo de latón bajo pedido para cantidades adecuadas.

Envase

SZ 12/15/17/20/25: 50 - 100 - 200 piezas.SZ 40/45/50/60: 25 - 50 - 100 piezas.